

EPURBLOC 77

Decantadores-digestores con filtro biológico integrado, fabricados en una sola pieza por extrusión-soplado, lo que garantiza totalmente su estanqueidad e impermeabilidad, las cuales han sido comprobadas mediante ensayos y los más estrictos controles de calidad. El material en que están fabricados es polietileno de alta densidad: copolímero diseñado especialmente para la fabricación de cuerpos huecos de gran volumen.

Están equipados con dos bocas hombre de Ø 400 mm para facilitar su instalación y mantenimiento. El diámetro de la entrada y la salida es de 110 mm.

En el dispositivo de salida se encuentra un prefiltro integrado relleno de material filtrante plástico de alto rendimiento que reduce los sólidos en suspensión en la salida del efluente al tiempo que funciona como indicador de colmataje.

Por el sistema de depuración sólo deben circular aguas residuales asimilables a urbanas, no pudiendo circular en ningún caso aguas pluviales.



Epurbloc 77 1500 | 13210080

FUNCIONAMIENTO

Al entrar las aguas residuales en el equipo, el dispositivo de entrada ralentiza su llegada y evita la agitación y suspensión de los lodos ya decantados y de las materias flotantes (grasas, aceites y espumas). Los efluentes sufren en un primer momento una decantación formando una capa de lodos en la parte inferior del tanque. Las grasas y demás materiales ligeros (jabones, detergentes, espumas) ascienden por diferencia de densidad a la superficie dando lugar a una capa sobrenadante formada por la acumulación de estas materias flotantes. Tras la decantación, los lodos sufren un proceso de descomposición anaerobia y facultativa de la materia orgánica presente. Como resultado de esta fermentación se produce una licuefacción parcial de los lodos.

Las aguas pretratadas en las fases de decantación y digestión anaerobia (tratamiento primario), se hacen pasar a través de un filtro biológico, relleno de material filtrante de alto rendimiento. Este material tiene dos funciones principales:

1.- es una barrera física al paso de los sólidos que no hayan sido separados en el proceso de decantación, con lo que se reduce la MES (materia en suspensión).

2.- debido a su alta superficie específica, sirve de soporte a los microorganismos encargados de realizar los procesos de digestión aerobia, mediante los cuales se reduce la cantidad de materia orgánica (DBO_5) presente en el agua de salida, asegurando la evacuación de los efluentes depurados para su vertido al medio receptor.

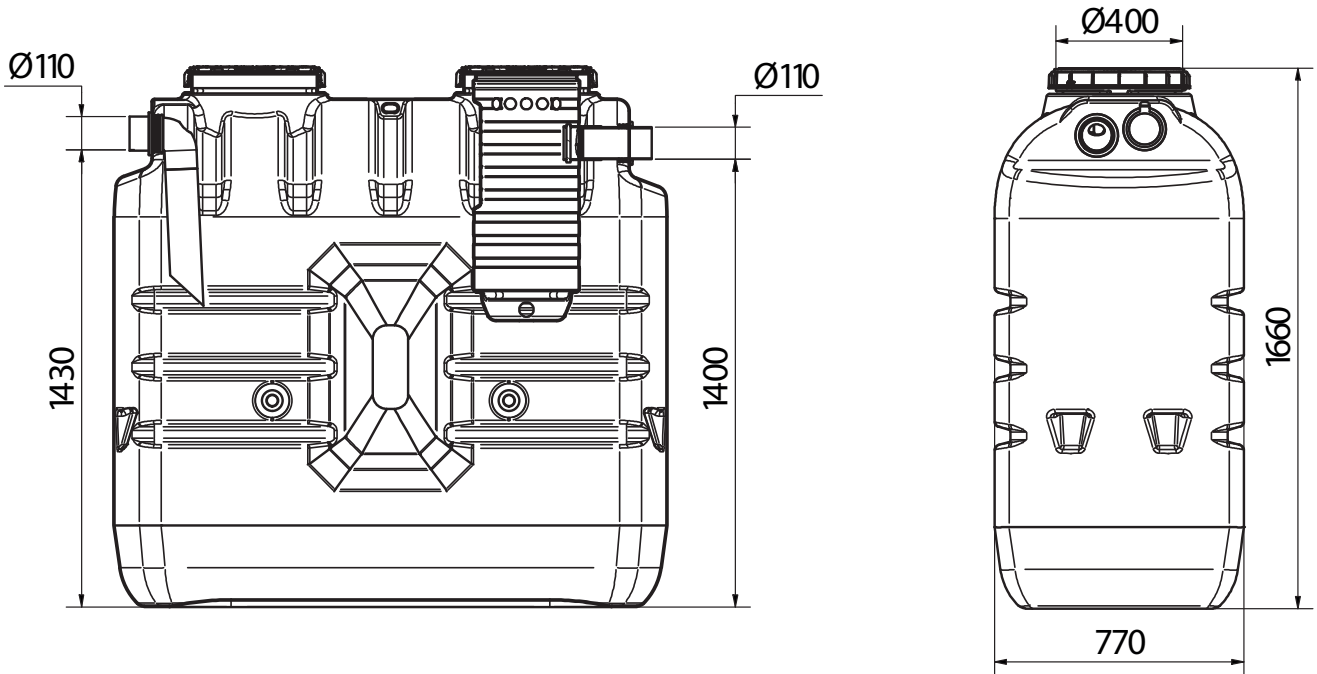
El sistema de ventilación elevada se encarga de evacuar los gases de fermentación generados en los procesos aerobios y anaerobios (CO_2 , CH_4 , H_2S , SO_2 , etc.) saliendo del equipo por los orificios de descompresión. Además sirve para ventilar y aportar al decantador digestor y al filtro biológico el aire fresco necesario para los procesos de digestión anteriormente citados.

Aunque los procesos de digestión aerobia y anaerobia van a ir reduciendo continuamente el volumen de la materia sólida acumulada en el fondo del equipo, siempre existe una acumulación de fango. Estos lodos acumulados en el fondo del equipo deben ser extraídos de forma periódica para evitar la reducción del rendimiento de depuración del equipo, provocada por la acumulación de espumas y lodos a largo plazo.

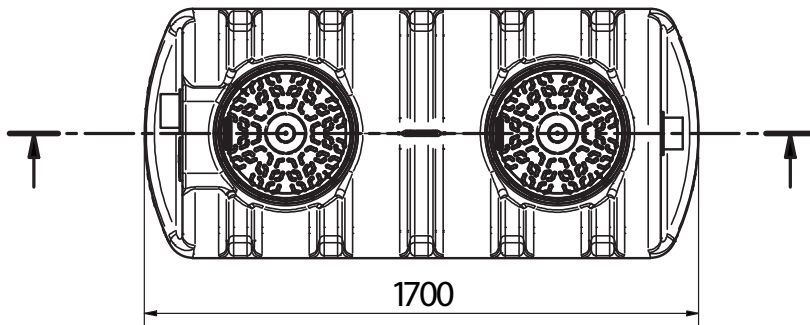


EPURBLOC 77

RIKUTEC[®]
IBERIA



Epurbloc 77 1500 | 13210080



Modelo	Código	Habitantes Equivalente	Capacidad nominal litros	Largo x Ancho x Alto m	Altura entrada m	Altura salida m	Peso Kg	Ø Ent/Sal mm	Tapas de acceso mm
Epurbloc 77 1500	13210080	3	1.500	1,70 x 0,77 x 1,66	1,43	1,40	64	110	2 x Ø 400

Consultar el Libro de Usuario para profundizar en la descripción de los equipos, normativa, garantía, normas de instalación, etc.