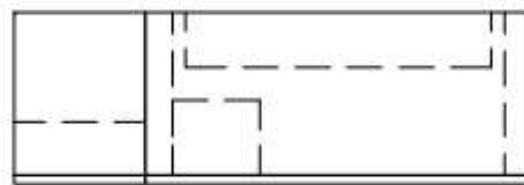
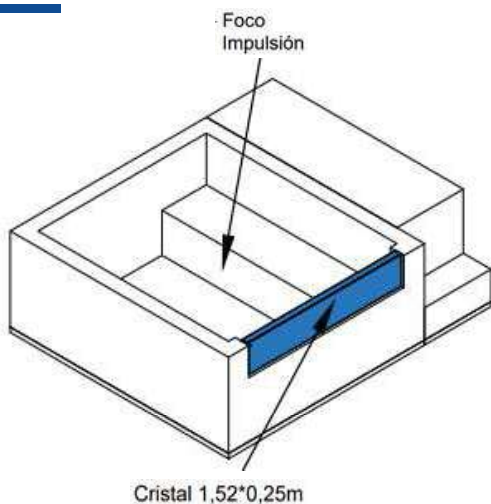


POOLSPA 2,4X2

ESPECIFICACIONES TÉCNICAS

Modelo de
2.4x2 metros



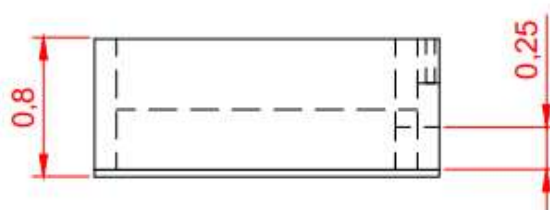
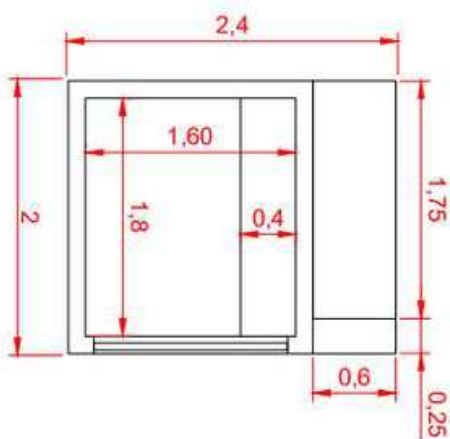
Este modelo de POOLSPA (2X2.4) no permite instalar un banco adicional.

Exterior

- **Ancho:** 2 m.
- **Largo:** 2.24 m.
- **Altura:** 0.80 m.
- **Zona de descanso:** 0.6 m x 1.75 m.
 - Escalón de 0.25 cm de profund.

Interior

- **Ancho:** 1.60 m.
- **Largo:** 1.80 m.
- **Banco:** 0.40 m de profundidad x 1.80 m.



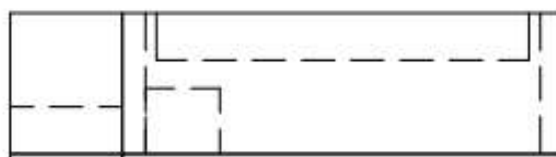
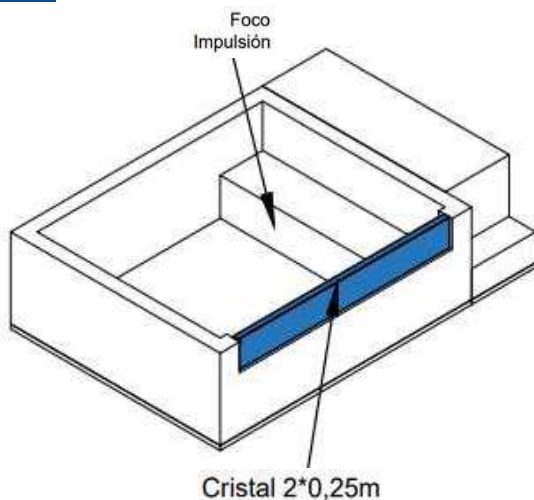
LARGO (M)	ANCHO (M)	ALTURA (M)	PESO (KG)
2.4	2	0.8	530

Altura del agua	Cantidad de agua	Peso total con agua	Peso x m ² con agua
0,66 metros	1.986 litros	2.516,94 kg	525 kg/m ²

POOLSPA 3X2

ESPECIFICACIONES TÉCNICAS

Modelo de
3x2 metros

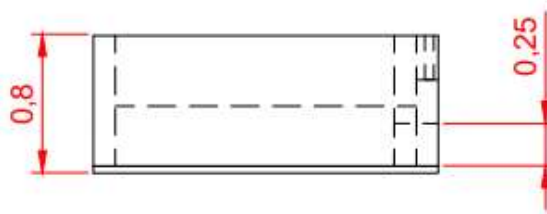
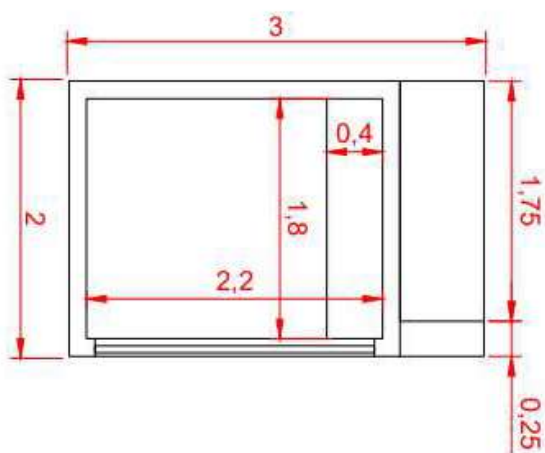


Exterior

- **Ancho:** 2 m.
- **Largo:** 3 m.
- **Altura:** 0.80 m.
- **Zona de descanso:** 0.6 m x 1.75 m.
 - Escalón de 0.25 cm de profund.

Interior

- **Ancho:** 1.80 m.
- **Largo:** 2.20 m.
- **Banco:** 0.40 m de profundidad x 1.80 m.

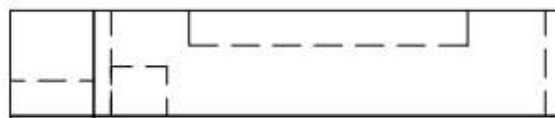
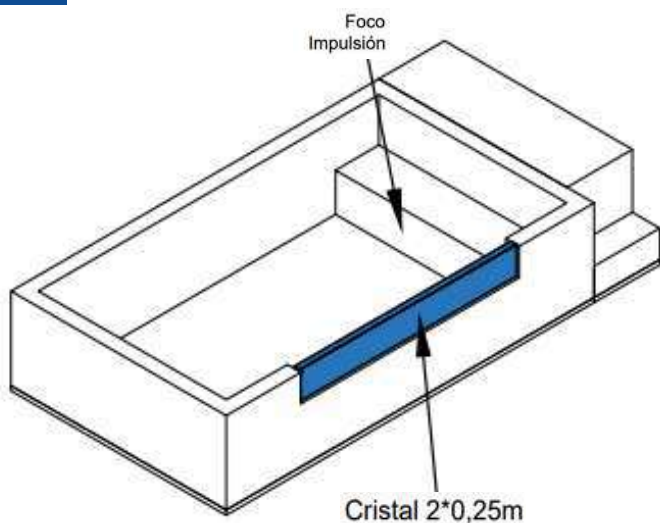


LARGO (M)	ANCHO (M)	ALTURA (M)	PESO (KG)
3	2	0.8	650
Altura del agua	Cantidad de agua	Peso total con agua	Peso x m ² con agua
0,66 metros	2.771,26 litros	3.421,26kg	617 kg/m ²

POOLSPA 4X2

ESPECIFICACIONES TÉCNICAS

Modelo de
4x2 metros

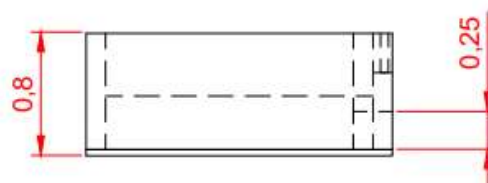
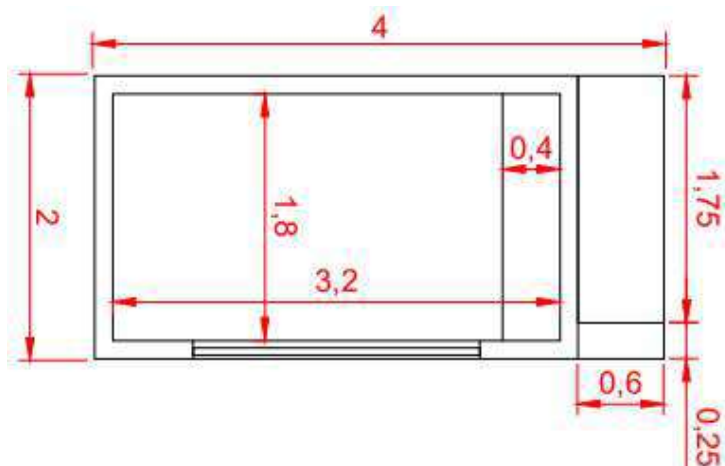


Exterior

- **Ancho:** 2 m.
- **Largo:** 4 m.
- **Altura:** 0.80 m.
- **Zona de descanso:** 0.6 m x 1.75 m.
 - Escalón de 0.25 cm de profund.

Interior

- **Ancho:** 1.80 m.
- **Largo:** 3.20 m.
- **Banco:** 0.40 m de profundidad x 1.80 m.

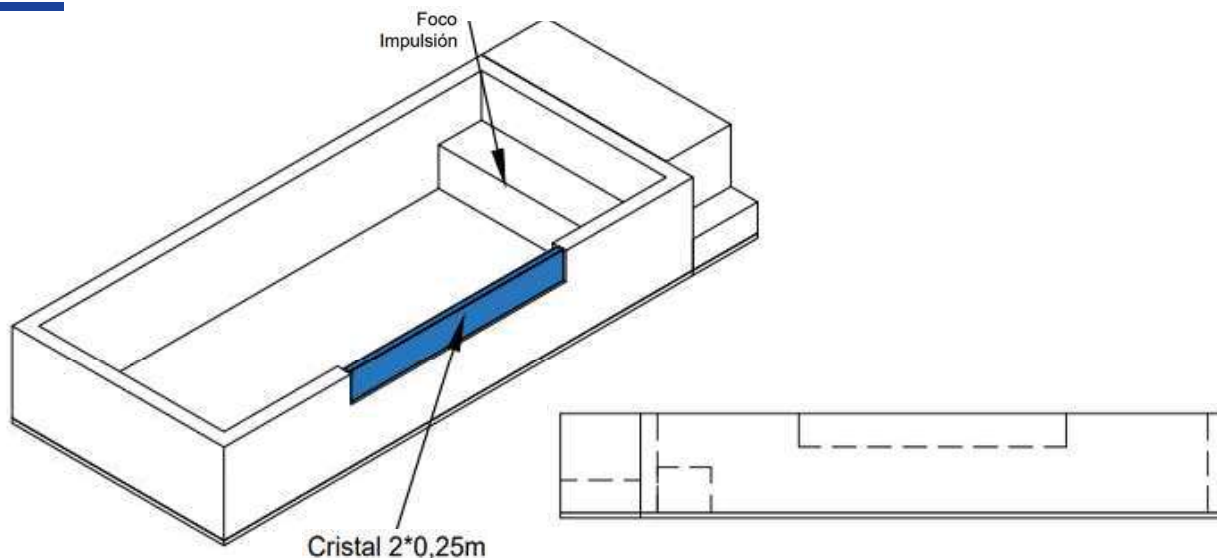


LARGO (M)	ANCHO (M)	ALTURA (M)	PESO (KG)
4	2	0.8	850
Altura del agua	Cantidad de agua	Peso total con agua	Peso x m² con agua
0,66 metros	4.078,46 litros	4.928,46 kg	617 kg/m ²

POOLSPA 5X2

ESPECIFICACIONES TÉCNICAS

Modelo de
5x2 metros

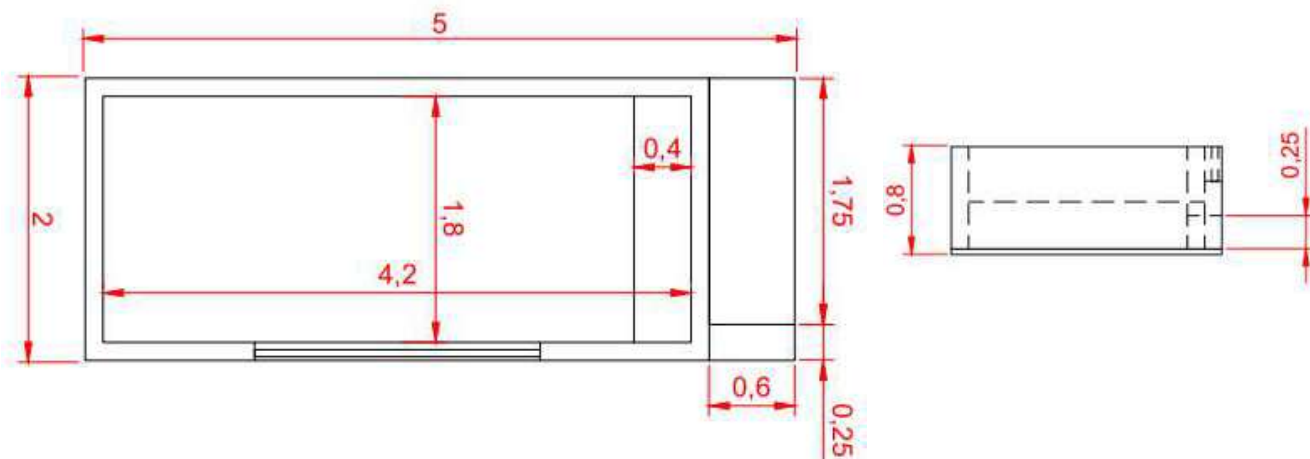


Exterior

- **Ancho:** 2 m.
- **Largo:** 5 m.
- **Altura:** 0.80 m.
- **Zona de descanso:** 0.6 m x 1.75 m.
 - Escalón de 0.25 cm de profund.

Interior

- **Ancho:** 1.80 m.
- **Largo:** 4.20 m.
- **Banco:** 0.40 m de profundidad x 1.80 m.



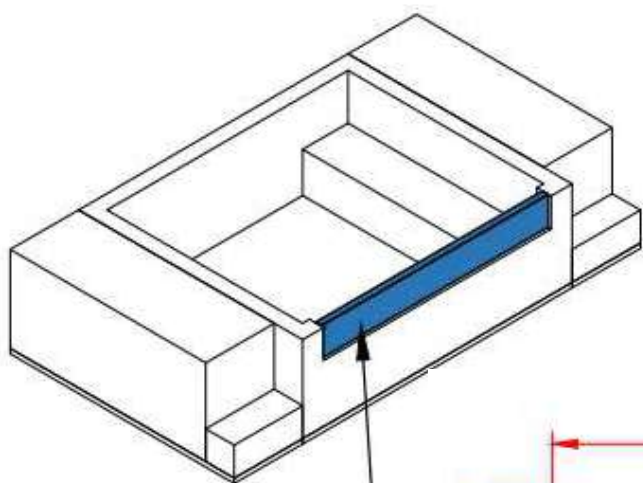
LARGO (M)	ANCHO (M)	ALTURA (M)	PESO (KG)
5	2	0.8	1.050
Altura del agua	Cantidad de agua	Peso total con agua	Peso x m ² con agua
0,66 metros	5.385,66 litros	6.385,66 kg	639 kg/m ²

POOLSPA 2.40X2

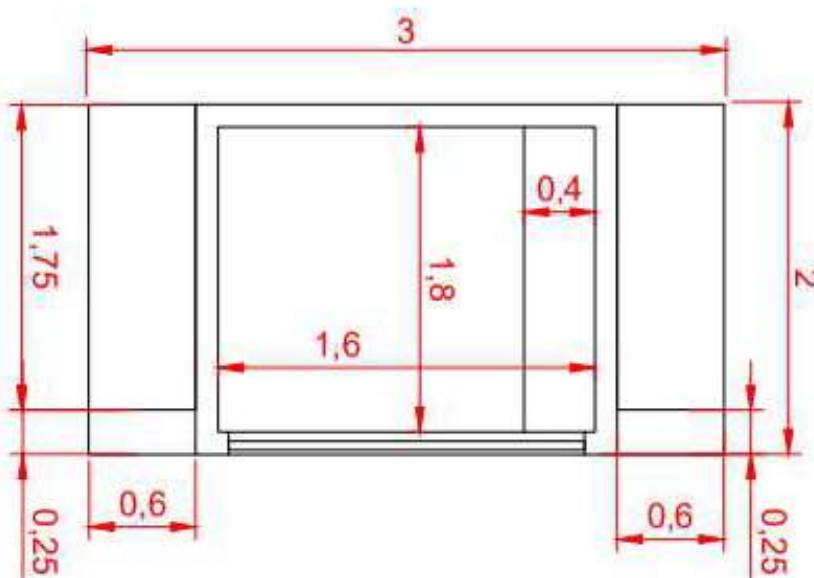
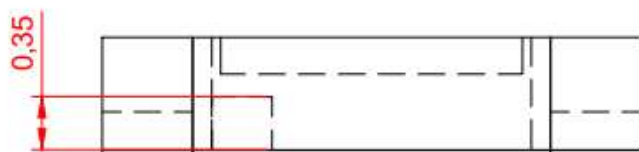
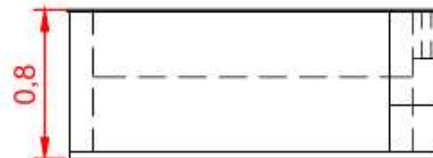
con **extras tumbona.**

ESPECIFICACIONES TÉCNICAS

Modelo de **2.40x2 metros**
con **tumbona extra**



Cristal 1,52*0,25m



Exterior

- **Ancho:** 2 m.
- **Largo:** 3 m.
- **Altura:** 0.80 m.
- **Zona de descanso:** 0.6 m x 1.75 m.
 - Escalón de 0.25 cm de profund.

Interior

- **Ancho:** 1.80 m.
- **Largo:** 1.60 m.
- **Banco:** 0.40 m de profundidad x 1.80 m.

LARGO (M)	ANCHO (M)	ALTURA (M)	PESO (KG)
-----------	-----------	------------	-----------

3 2 0.8 650

Altura del agua	Cantidad de agua	Peso total con agua	Peso x m ² con agua
0,66 metros	2.771,26 litros	3.421,26kg	571 kg/m ²