



Optimax-XXL

DE

Anleitung für Einbau und Wartung
GRAF Optimax-XXL Filter Extern

>> Seite 3-7

EN

Installation and maintenance instructions
GRAF Optimax-XXL Filter external

>> Page 8-12

FR

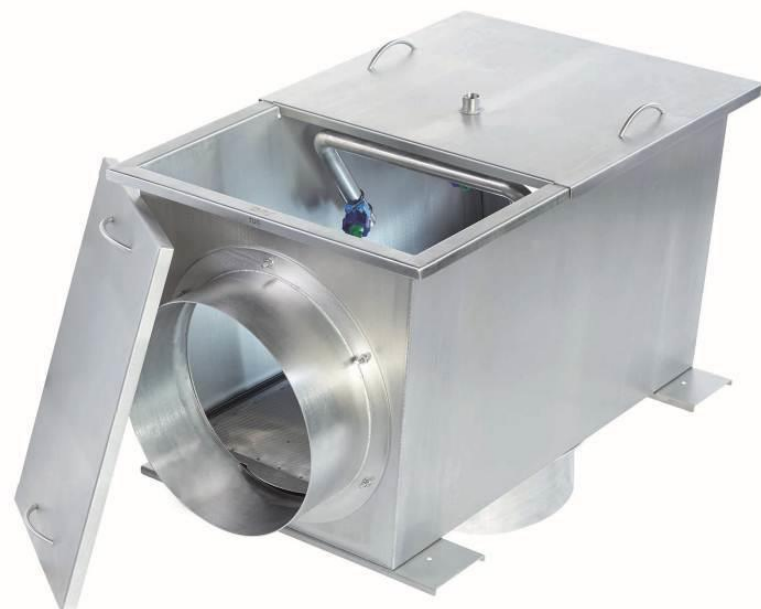
Notice d'utilisation pour l'installation et l'entretien
du Filtre GRAF Optimax-XXL externe

>> Page 13-17

ES

Instrucciones de montaje y mantenimiento
Filtro Externo GRAF Optimax-XXL

>> Página 18-22



info@graf.info
www.graf.info



Otto Graf GmbH
Kunststofferzeugnisse
Carl-Zeiss-Str. 2-6
DE-79331 Teningen

Tel.: +49 7641/5 89 66

Fax: +49 7641/5 89 50

mail@graf.info

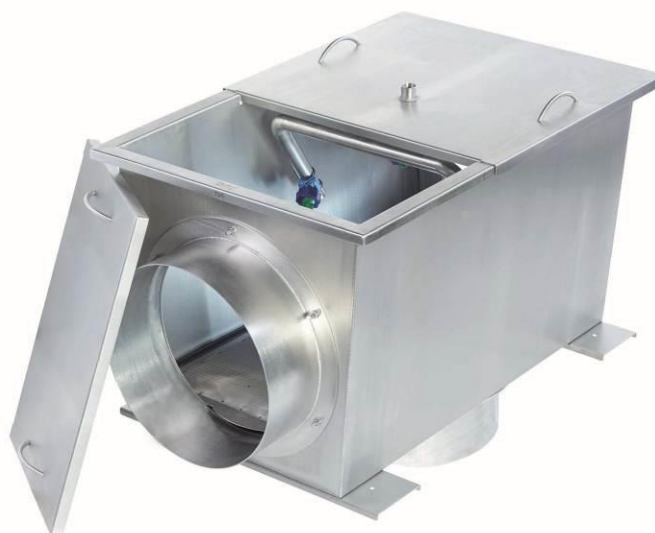
www.graf-online.de

Anleitung für Einbau und Wartung GRAF Optimax-XXL Filter Extern

Optimax-XXL Filter Extern Art.-Nr. 340096

Anschluss-Set DN300 (DE)
Art.-Nr. 340097

Anschluss-Set DN400 (DE)
Art.-Nr. 340099



Die in dieser Anleitung beschriebenen Punkte sind unbedingt zu beachten. Bei Nichtbeachtung erlischt jeglicher Garantieanspruch. Für alle über GRAF bezogenen Zusatzartikel erhalten Sie separate in der Transportverpackung beiliegende Einbauanleitungen.

Eine Überprüfung der Komponenten auf eventuelle Beschädigungen hat unbedingt vor der Installation zu erfolgen.

Fehlende Anleitungen können Sie unter www.graf.info downloaden oder bei GRAF anfordern.

Inhaltsübersicht

1. ALLGEMEINE HINWEISE	4
1.1 Sicherheit	4
1.2 Kennzeichnungspflicht	4
2. EINBAUBEDINGUNGEN	4
2.1 Optimax-XXL Filter Extern	4
3. TRANSPORT UND LAGERUNG	5
3.1 Transport	5
3.2 Lagerung	5
4. TECHNISCHE DATEN	5
5. EINBAU UND MONTAGE	6
5.1 Vorbereitung Filter und Rohrleitungen	6
5.2 Einsetzen und Anschlüsse legen	6
5.3 Anschluss Filter-Reinigungseinheit	6
6. INBETRIEBNAHME UND WARTUNG	7
6.1 Inbetriebnahme	7
6.2 Wartung	7
6.3 Reinigung	7

1. Allgemeine Hinweise

1.1 Sicherheit

Bei sämtlichen Arbeiten sind die einschlägigen Unfallverhütungsvorschriften nach BGV C22 zu beachten. Besonders bei der Begehung von Behältern ist eine 2. Person zur Absicherung erforderlich.

Des Weiteren sind bei Einbau, Montage, Wartung, Reparatur usw. die in Frage kommenden Vorschriften und Normen zu berücksichtigen. Hinweise hierzu finden Sie in den dazugehörigen Abschnitten dieser Anleitung.

Die Installation der Anlage bzw. einzelner Anlagenteile muss von qualifizierten Fachleuten durchgeführt werden.

Bei sämtlichen Arbeiten an der Anlage bzw. an Anlageteilen ist immer die Gesamtanlage außer Betrieb zu setzen und gegen unbefugtes Wiedereinschalten zu sichern.

Die Firma GRAF bietet ein umfangreiches Sortiment an Zubehörteilen, die alle aufeinander abgestimmt sind und zu kompletten Systemen ausgebaut werden können. Die Verwendung anderer Zubehörteile kann dazu führen, dass die Funktionsfähigkeit der Anlage beeinträchtigt und die Haftung für daraus entstandene Schäden aufgehoben wird.

1.2 Kennzeichnungspflicht

Alle Leitungen und Entnahmestellen von Brauchwasser sind mit den Worten „Kein Trinkwasser“ schriftlich oder bildlich zu kennzeichnen (DIN 1988 Teil 2, Abs. 3.3.2.), um auch nach Jahren eine irrtümliche Verbindung mit dem Trinkwassernetz zu vermeiden. Auch bei korrekter Kennzeichnung kann es noch zu Verwechslungen kommen, z.B. durch Kinder. Deshalb müssen alle Brauchwasser-Zapfstellen mit Ventilen mit Kindersicherung installiert werden.

2. Einbaubedingungen

2.1 Optimax-XXL Filter Extern

Der GRAF Optimax-XXL Filter Extern ist geeignet für den Betrieb in Regenwassernutzungsanlagen zur Filterung von Regenwasser. Die wartungsarme, selbstreinigende Filtertechnik ist patentiert und zeichnet sich mit einer Wasserausbeute von über 95 % aus. Die Schmutzstoffe werden selbsttätig über die Siebfläche dem Kanal zugeführt. Über die standartmäßig integrierte Filter-Reinigungseinheit kann das Filtergewebe, ohne Ausbau, gereinigt werden.

- Der Optimax-XXL Filter Extern ist geeignet für den Einbau in einen Vorschacht oder in eine Zisterne.
- Ein direkter Einbau ins Erdreich ohne Schutz ist nicht zulässig.
- Es ist darauf zu achten, dass der Filter sowie die Zulaufleitung in ausreichender Länge (als Beruhigungsgerade) waagrecht ausgerichtet sind.

- Anschließbare Dachfläche bei Anschluss an DN 300 = 3000 m², bei DN 400 = 6000 m².
- Der Höhenunterschied zwischen Zulauf und Ablauf beträgt 45 mm.
- Die Maschenweite des Edelstahl-Siebeinsatzes beträgt 0,35 mm.

- Größere Filter-Ausführungen auf Anfrage erhältlich!

3. Transport und Lagerung

3.1 Transport

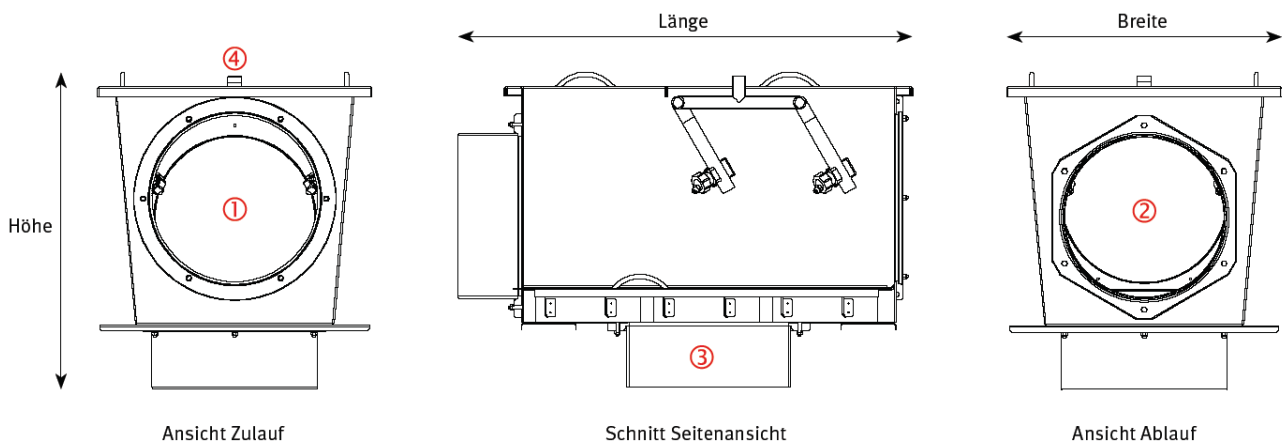
Während des Transportes sind die Filter gegen Verrutschen und Herunterfallen zu sichern. Werden die Filter zum Transport mit Spanngurten gesichert, ist zu gewährleisten, dass der Filter unbeschädigt bleibt.

Beanspruchungen durch Stöße sind unbedingt zu vermeiden. Auf keinen Fall dürfen die Filter über den Untergrund gerollt oder geschleift werden.

3.2 Lagerung

Eine notwendige Zwischenlagerung der Filter muss auf einem geeigneten, ebenen Untergrund erfolgen. Während der Lagerung muss eine Beschädigung durch Umwelteinflüsse oder Fremdeinwirkung vermieden werden.

4. Technische Daten



Bezeichnung	Anschluss DN 300	Anschluss DN 400
max. Dachfläche	3000 m ²	6000 m ²
max. Durchfluss	100 l/sec*	200 l/sec*
Wasserausbeute	über 95%	über 95%
Durchfluss Sprüher	80 l/min	80 l/min
Länge	1125 mm	1125 mm
Breite	675 mm	675 mm
Höhe	770 mm	770 mm
Höhenversatz / Zu- und Ablauf	45 mm	45 mm
① Anschluss Zulauf	DN 300	DN 400
② Anschluss Kanal	DN 300	DN 400
③ Anschluss gefiltertes Wasser	DN 300	DN 400
④ Anschluss Reinigungseinheit	1"	1"

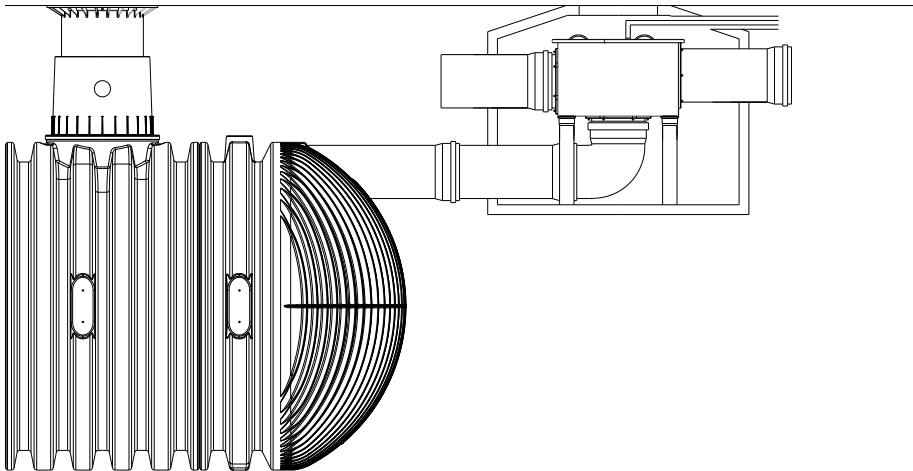
*Bemessung lt. DIN 1986 für horizontale Leitungen bei einer max. Teilfüllung des Rohres von 0,7 bei 1,5 % Gefälle

5. Einbau und Montage

5.1 Vorbereitung Filter und Rohrleitungen

Der Optimax-XXL Filter Exttern ist geeignet für den Einbau in einen Vorschacht oder in eine Zisterne. Ein direkter Einbau ins Erdreich ohne Schutz ist nicht zulässig.

Anwendungsbeispiel (Vereinfachte Darstellung):



Wichtig:

Die Standfläche des Filters muss absolut waagrecht sein, um eine optimale Funktion zu gewährleisten. Zum Anschließen der Rohrleitungen ist geeignetes Gleitmittel zu verwenden. Die Positionen der entsprechenden Anschlüsse entnehmen Sie bitte den Technischen Daten auf Seite 3.

Die Edelstahl-Rohrstutzen des Filters sind vor Montage mit dem beiliegenden Silikon abzudichten. Das mitgelieferte Dichtungsband wird vor der Inbetriebnahme auf den inneren umlaufenden Rand des Filtergehäuses geklebt, sodass die Verbindung zwischen Filterdeckel und Gehäuse, nach deren Verschraubung, gegen Spritzwasser abgedichtet ist.

5.2 Einsetzen und Anschlüsse legen

Der Filter wird in den vorbereiteten Schacht eingesetzt und mit den entsprechenden Leitungen verbunden. Es ist darauf zu achten, dass alle Leitungen mit einem Gefälle in Fliesrichtung von mind. 1% ohne Durchbiegungen verlegt werden.

Wichtig:

DIN 1986 ist unbedingt zu beachten, d.h. \varnothing Zulauf = \varnothing Ablauf (keine Querschnittsverengungen)!

5.3 Anschluss Filter-Reinigungseinheit

Zum Anschluss der standartmäßig integrierten Filter-Reinigungseinheit, wird die Druckleitung mit dem 1" Gewindeanschluss des Filters verbunden. Verlegen Sie hierzu eine 1" Leitung (bauseits zu stellen) vom Gewindeanschluss des Filters durch ein Leerrohr bis zur Versorgungsstelle, dort an den vorhandenen Druckleitungsabgang anschließen.

Wichtig:

Um eine optimale Reinigungsleistung zu gewährleisten, bitte Strahlwinkel der Flachstrahl-Kegeldüsen dem Durchfluss entsprechend auf die Siebfläche einstellen.

- Der optimale Durchfluss beträgt ca. 20 l/min je Reinigungsdüse
- Der benötigte Mindestdruck der Filter-Reinigungseinheit beträgt 2,5 bar

6. Inbetriebnahme und Wartung

6.1 Inbetriebnahme

Vor Inbetriebnahme ist die Siebfläche gründlich mit einer Bürste und fettlösendem Putzmittel zu reinigen. Alternativ ist auch eine Reinigung mit fettlösendem Putzmittel und einem scharfen Wasserstrahl (Hochdruckreiniger 40°C - max. 60°C) möglich. Schmutz, der durch die Montage ins Filtergehäuse gelangt ist, ist zu entfernen.

6.2 Wartung

Die gesamte Anlage ist mind. alle drei Monate auf Dichtheit, Sauberkeit und Standsicherheit zu überprüfen. Der Filtereinsatz ist ca. alle 3 Monate (je nach Schmutzanfall auch öfter) zu reinigen.

6.3 Reinigung

Sollte sich das Filtergewebe aufgrund eines starken Schmutzanfalls zugesetzt haben, sodass eine Reinigung durch die Filter-Reinigungseinheit nicht mehr möglich ist, ist der Siebeinsatz auszubauen und wie unten beschrieben zu reinigen.

Zum Ausbau und zur Reinigung des Filtereinsatzes bitte wie folgt vorgehen:

- Filtereinsatz heraus nehmen
 - Deckel des Vorschachts / der Zisterne abnehmen
 - Anschluss der Filter-Reinigungseinheit entfernen
 - Deckel des Filtergehäuses abnehmen
 - Siebeinsatz nach oben herausnehmen

- Filtergewebe reinigen
 - Siebfläche gründlich mit Bürste und fettlösendem Putzmittel einreiben
 - Reinigung mit scharfem Wasserstrahl (Hochdruckreiniger 40°C - max. 60°C)
 - Sämtliche Schmutzstoffe am Filtereinsatz entfernen

- Filtereinsatz einsetzen
 - Siebeinsatz in Filtergehäuse einsetzen
 - Umlaufende Dichtung auf korrekten Sitz überprüfen
 - Deckel des Filtergehäuses aufsetzen
 - Filter-Reinigungseinheit anschließen
 - Deckel des Vorschachts / der Zisterne wieder aufsetzen

Wichtig:

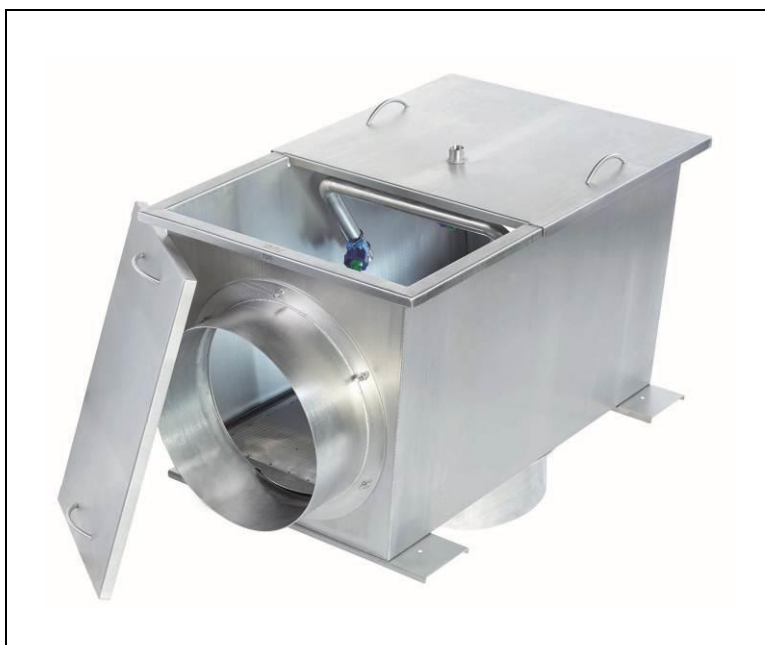
Beschädigungen am Filtereinsatz sind zu vermeiden (Bitte keine Metalldrahtbürste verwenden).

Installation and maintenance instructions GRAF Optimax-XXL Filter external

Optimax XXL Filter external Item no. 340096

DN300 connection kit (DE)
Item no. 340097

DN400 connection kit (DE)
Item no. 340099



The points described in these instructions must be observed under all circumstances. All warranty rights are invalidated in the event of non-observance. Separate installation instructions are enclosed in the transportation packaging for all additional articles purchased from GRAF.

Missing instructions must be requested from us immediately.

The tank must be checked for any damage prior to insertion into the trench under all circumstances.

Missing instructions can be downloaded on www.graf.info or can be requested from GRAF.

Contents

1. GENERAL INFORMATION	9
1.1 Safety	9
1.2 Identification obligation	9
2. INSTALLATION CONDITIONS	9
2.1 Optimax XXL Filter external	9
3. TRANSPORT AND STORAGE	10
3.1 Transport	10
3.2 Storage	10
4. TECHNICAL DATA	10
5. INSTALLATION AND ASSEMBLY	11
5.1 Preparing the filter and piping	11
5.2 Insertion and establishing connections	11
5.3 Connecting the filter cleaning unit	11
6. START-UP AND MAINTENANCE	12
6.1 Start-up	12
6.2 Maintenance	12
6.3 Cleaning	12

1. General information

1.1 Safety

The relevant accident prevention regulations according to BGV C22 must be observed during all work. Particularly when walking on the tanks, a 2nd person is required to secure the tank.

The relevant regulations and standards must additionally be taken into consideration during installation, assembly, servicing, repair, etc. Relevant notes can be found in the corresponding sections of these instructions.

During all work on the system or parts of the system, the entire system must always be rendered inoperable and secured to prevent unauthorised reactivation.

GRAF offers an extensive range of accessories, all of which are designed to match each other and which can be extended to form complete systems. The use of other accessories may lead to impediments to the system's functional capability, therefore invalidating liability for resulting damage.

1.2 Identification obligation

All service water pipes and outlets must be identified in writing with the words "**Not drinking water**" or in the form of images (DIN 1988 Part 2, Para. 3.3.2.), this is to avoid inadvertent connection to or with the drinking water mains even after a number of years. Mix-ups, e.g. by children, may still occur even in the case of correct identification. All service water extraction points must therefore be installed with valves that have **child-proof locks**.

2. Installation conditions

2.1 Optimax XXL Filter external

The GRAF Optimax XXL Filter external is designed for filtering rainwater within rainwater harvesting systems. The low-maintenance, self-cleaning filter technology is patented and has a water yield of over 95%. Contaminants are automatically routed to the sewer via the sieve surface. The filter fabric can be cleaned using the filter cleaning unit incorporate within the product, without the need to disassemble the Optimax XXL Filter.

- The Optimax XXL Filter external is designed for installation in a pilot shaft or a cistern
- Direct installation in the ground without protection is not permitted
- Ensure that the inflow pipe is long enough to slow down the inflowing water.

- The roof area for connection to DN 300 (12") = 3.000 m² (32.300 ft²), DN 400 (16") = 6.000 m² (65.000 ft²)
- The height difference between inlet and outlet is 45 mm (1,7")
- The mesh width of the stainless steel sieve insert is 0.35 mm (0,01")

- Larger filter designs are available upon request.

3. Transport and storage

3.1 Transport

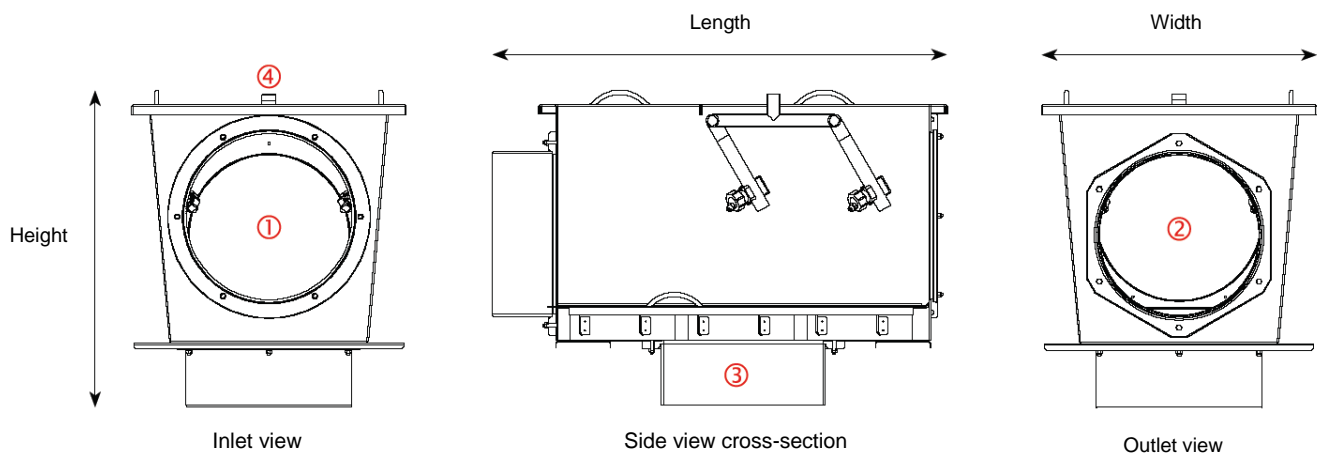
The filters must be secured to prevent shifting and falling during transport. If the filters are secured for transport using tension belts, make sure that the filters remain undamaged.

Stress caused by impacts must be avoided. The filters must in no event be rolled or dragged across the ground.

3.2 Storage

If the filters require intermediate storage, this must be done on suitable level ground. During storage, damage caused by environmental or external factors must be avoided.

4. Technical data



Description	DN 300 (12") connection	DN 400 (16") connection
Max. roof area	3.000 m ² (32.300 ft ²)	6.000 m ² (65.000 ft ²)
Max. throughflow	100 l/sec (27 US gal./sec)*	200 l/sec (53 US gal./sec)*
Water yield	over 95%	over 95%
Sprayer through flow	80 l/min (21 US gal./min)	80 l/min (21 US gal./min)
Length	1125 mm (44,3")	1125 mm (44,3")
Width	675 mm (26,5")	675 mm (26,5")
Height	770 mm (30,7")	770 mm (30,7")
Height offset/inlet and outlet	45 mm (1,7")	45 mm (1,7")
① Inlet connection	DN 300 (12")	DN 400 (16")
② Sewer connection	DN 300 (12")	DN 400 (16")
③ Filtered water connection	DN 300 (12")	DN 400 (16")
④ Cleaning unit connection	1"	1"

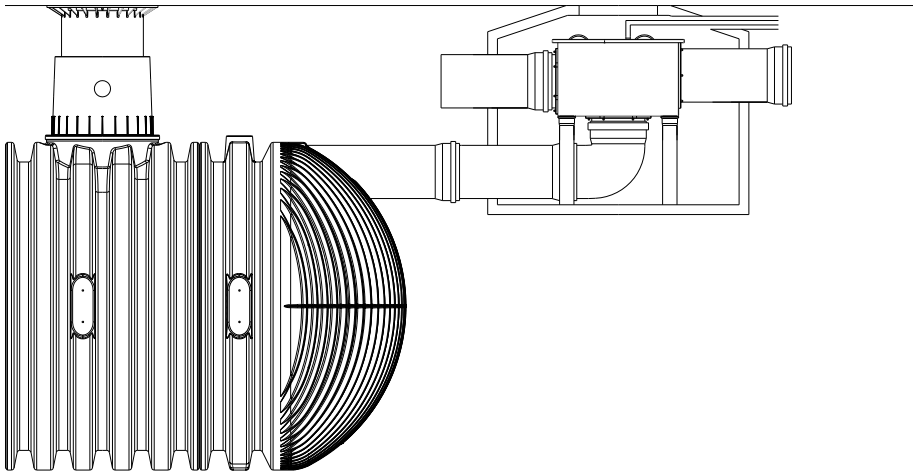
* Dimensioning according to DIN 1986 for horizontal pipelines for a max. partial pipe filling of 0,7 at 1,5% slope

5. Installation and assembly

5.1 Preparing the filter and piping

The Optimax XXL Filter external is designed for installation in a pilot shaft or a cistern. Direct installation in the ground without protection is not permitted.

Application example (simplified representation):



Important:

The surface upon which the filter is installed must be completely level in order to ensure optimal function. A suitable lubricant must be used to connect the piping. The positions of the relevant connections can be found in "Technical data" on page 3.

Before assembly, the filter's stainless steel pipe fittings must be sealed using the silicone supplied. Before putting into operation the provided sealing tape is to be fixed on the inner frame between the case and cover of the filter. Thus the connection between filter cover and case is leak proof after the screwing.

5.2 Insertion and establishing connections

The filter is inserted into the prepared shaft and is connected to the corresponding pipes. Make sure that all pipes are laid with an incline of at least 1% in the flow direction, without sagging.

Important:

DIN 1986 must be observed, i.e. \varnothing inlet = \varnothing outlet (No cross-section constriction)!

5.3 Connecting the filter cleaning unit

To connect the filter cleaning unit included within the Optimax XXL Filter, the pressure pipe is connected to the filter's 1" thread connection. Lay a 1" pipe (on-site) from the filter's thread connection via an empty pipe to the supply point, and connect this to the existing pressure pipe outlet.

Important:

In order to ensure an optimal cleaning performance, please set the jet angle of the flat jet cone nozzles on the sieve surface according to the throughflow.

- The optimal throughflow is approx. 20 l/min (5 US gal./min) per cleaning nozzle
- The minimum required pressure for the filter cleaning unit is 2.5 bar (36 psi)

6. Start-up and maintenance

6.1 Start-up

Before start-up, the sieve surface must be cleaned thoroughly using a brush and a fat-dissolving cleaning agent. Alternatively, it may also be cleaned using a fat-dissolving cleaning agent and a strong jet of water (high-pressure cleaner 40°C (104° F) - max. 60°C (140° F)). Dirt that entered the filter housing during assembly must be removed.

6.2 Maintenance

The entire system must be checked for tightness, cleanliness and stability at least once every three months. The filter insert must be cleaned approx. every three months (or more often depending on the amount of dirt).

6.3 Cleaning

If the filter fabric becomes clogged due to a large amount of dirt, and cleaning is no longer possible using the filter cleaning unit, the sieve insert is to be disassembled and cleaned as described below.

To disassemble and clean the filter insert:

- Remove the filter insert
 - Remove the cover of the pilot shaft/cistern
 - Remove the connection of the filter cleaning unit
 - Remove the cover of the filter housing
 - Pull the sieve insert upwards to remove it
- Clean the filter fabric
 - Scrub the sieve surface thoroughly using a brush and a fat-dissolving cleaning agent
 - Clean with a strong jet of water (high-pressure cleaner 40°C (104° F) - max. 60°C (140° F))
 - Remove all dirt from the filter insert
- Insert the filter insert
 - Insert the sieve insert in the filter housing
 - Check the surrounding seal for proper positioning
 - Fit the cover on the filter housing
 - Connect the filter cleaning unit
 - Fit the cover back on the pilot shaft/cistern

Important:

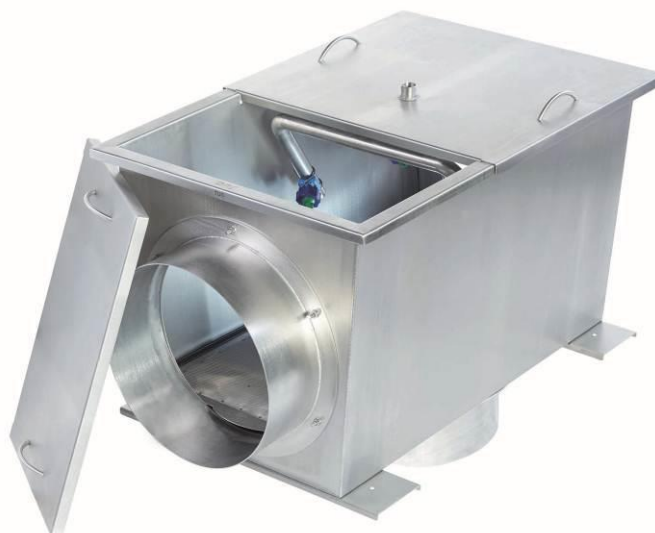
Avoid damaging the filter insert (**DO NOT** use wire brushes).

Notice d'utilisation pour l'installation et l'entretien du Filtre GRAF Optimax-XXL externe

Filtre Optimax-XXL externe
Réf. art. 340096

Kit de raccordement DN300
Réf. art. 340097

Kit de raccordement DN400
Réf. art. 340099



Afin de garantir le bon fonctionnement et la longévité de votre installation, les différents points décrits dans cette notice doivent être scrupuleusement respectés. Tout manquement à ces règles annulera systématiquement la garantie. Vous trouverez les notices de montage jointes dans l'emballage.

Toute notice manquante doit nous être réclamée.

Avant d'installer votre filtre, il est important de vérifier que celui-ci n'a pas été endommagé.

Table des matières

1. GENERALITES	14
1.1 Sécurité	14
1.2 Marquage	14
2. INSTALLATION	14
2.1 Filtre Optimax-XXL externe	14
3. ENLEVEMENT ET STOCKAGE	15
3.1 Enlèvement	15
3.2 Stockage	15
4. SPECIFICATIONS TECHNIQUES	15
5. INSTALLATION / MONTAGE	16
5.1 Préparation du filtre et tuyaux PVC	16
5.2 Pose et branchement	16
5.3 Raccordement de la buse de nettoyage	16
6. MISE EN SERVICE ET ENTRETIEN	17
6.1 Mise en service	17
6.2 Entretien	17
6.3 Nettoyage	17

1. GENERALITES

1.1 Sécurité

Les règles de sécurité doivent impérativement être respectées durant l'installation de la cuve. Durant l'inspection de la cuve, une 2^{nde} personne doit être présente.

Les instructions d'installation de montage, d'entretien et de réparation indiquées ci-après, doivent être scrupuleusement respectées.

L'installation de la cuve et des accessoires doit être effectuée par un installateur professionnel.

Durant toute intervention sur la cuve et les accessoires, l'installation complète doit être mise hors service.

La société GRAF vous propose une gamme d'accessoires complémentaire et décline toute responsabilité en cas d'utilisation d'article non compatible pouvant nuire au bon fonctionnement de votre installation.

1.2 Marquage

Afin d'éviter toute confusion, toutes les canalisations et sorties d'eau de pluie doivent être signalées par la mention écrite ou en image « **EAU NON POTABLE** ». Toutes les sorties doivent être équipées de vannes « sécurité enfants ».

2. INSTALLATION

2.1 Filtre Optimax-XXL externe

Le filtre Optimax-XXL externe est adapté pour la récupération et le filtrage d'eau de pluie. Le système de filtration breveté autonettoyant nécessite que peu d'entretien et a un pouvoir de récupération de plus de 95%. Les impuretés sont filtrées et acheminées directement vers le réseau d'évacuation. La grille filtrante peut être nettoyée sans démontage.

- Le filtre Optimax-XXL externe est prévu pour être installé dans un regard ou autre dispositif de protection.
- Ce filtre ne doit pas être en contact direct avec le remblai.
- Pour garantir le bon fonctionnement, le filtre doit être posé sur un fond horizontal et plan ainsi que le tuyaux d'arrivée suffisamment longs.

- Convient aux surfaces de toitures 3000 m² en DN 300 et 6000 m² en DN 400.
- Entre-axe entre l'arrivée de l'eau de pluie (Fe entrée) et la sortie (Fe sortie) vers la cuve : 45 mm.
- Grille inox à maille fines 0,35 mm.

- Des versions plus grandes sont disponibles sur demande!

3. ENLEVEMENT ET STOCKAGE

3.1 Enlèvement

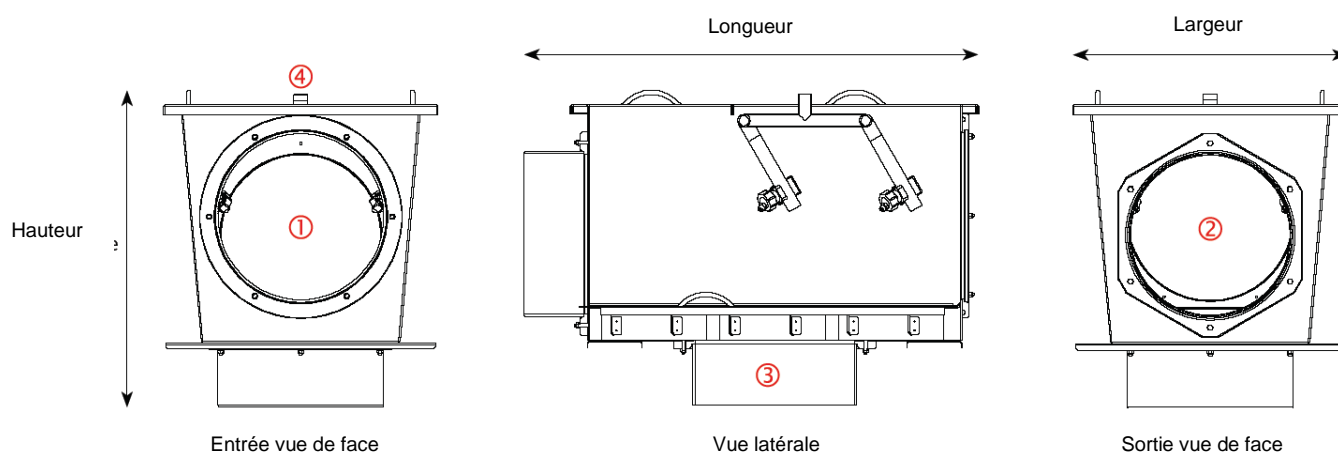
Durant le transport, les filtres doivent être sécurisés afin de ne pas être endommagés et ne pas glisser ou tomber du camion.

Si les filtres sont arrimés avec des sangles, il faut s'assurer que celles-ci n'ont pas endommagé les filtres.

3.2 Stockage

Le stockage des filtres doit se faire sur un sol adapté, plat et sans objet pointu. Durant le stockage, veillez à ce qu'aucun élément extérieur ou environnemental n'endommage les filtres.

4. SPECIFICATIONS TECHNIQUES



Désignation	Raccordement DN 300	Raccordement DN 400
Surface de toiture maxi.	3000 m ²	6000 m ²
Débit maxi.	100 l/sec*	200 l/sec*
Pouvoir de récupération	plus de 95%	plus de 95%
Débit buse de nettoyage	80 l/min	80 l/min
Longueur	1125 mm	1125 mm
Largeur	675 mm	675 mm
Hauteur	770 mm	770 mm
Entre-axe entre l'arrivée de l'eau et la sortie vers la cuve	45 mm	45 mm
① Raccordement entrée	DN 300	DN 400
② Raccordement réseau d'évacuation	DN 300	DN 400
③ Raccordement vers cuve	DN 300	DN 400
④ Raccordement buse	1"	1"

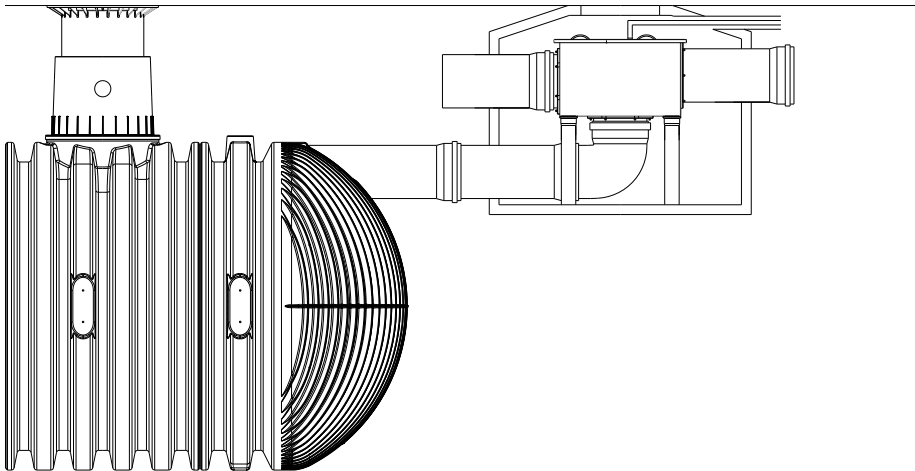
*Les tuyaux PVC doivent être posés avec une inclinaison de 0.7 à 1.5%

5. INSTALLATION / MONTAGE

5.1 Préparation du filtre et tuyaux PVC

Le Filtre Optimax-XXL externe est prévu pour être installé dans un regard ou autre dispositif de protection. Ce filtre ne doit pas être en contact direct avec le remblai.

Exemple (représentation simplifiée) :



Important :

Pour garantir le bon fonctionnement du filtre, celui-ci doit être posé à l'horizontal sur une surface plane. Pour le raccordement des tuyaux PVC, il faut utiliser un lubrifiant adapté. Vous trouverez les positions des raccordements correspondants dans les données techniques à la page 3.

Les raccords inox doivent être étanchéifiés avant le montage avec un joint silicone fourni. Avant la mise en service, fixer le joint d'étanchéité fourni autour du bord du filtre et garantir ainsi, après montage et vissage du corps avec le couvercle du filtre, une étanchéité contre les éclaboussures.

5.2 Pose et branchement

Poser le filtre dans un regard adapté et effectuer les branchements avec les tuyaux PVC (arrivée eau de pluie et évacuation). Ces tuyaux PVC doivent être posés avec une inclinaison de minimum 1%.

Important :

Pas de rétrécissement du diamètre des raccordements (\emptyset entrée = \emptyset sortie)

5.3 Raccordement de la buse de nettoyage

Pour le raccordement de la buse de nettoyage intégrée de série, la conduite sous pression est reliée avec le raccord fileté 1" du filtre. Poser la conduite dans un fourreau.

Important :

Pour garantir un nettoyage optimal, veuillez régler l'angle du jet des buses selon le débit sur la surface de la grille filtrante.

- Débit optimal : env. 20 l/min par buse
- Pression minimale utile : 2,5 bar

6. MISE EN SERVICE ET ENTRETIEN

6.1 Mise en service

Avant sa mise en service, nettoyer la grille filtrante inox avec une brosse et un produit dégraissant ou avec un jet d'eau puissant (nettoyeur à haute pression 40°C - max. 60°C). Nettoyer également les salissures qui pourraient se trouver dans le corps du filtre.

6.2 Entretien

Vérifier environ tous les trois mois la propreté, l'étanchéité et le bon fonctionnement de l'ensemble. Un nettoyage de la grille filtrante s'impose tous les trois mois selon l'emplacement du filtre et le lieu d'habitation.

6.3 Nettoyage

Si la grille filtrante est obstruée, de sorte qu'un nettoyage par la buse n'est plus possible, elle doit être démontée et nettoyée conformément à la description ci-dessous.

Pour la désinstallation et le nettoyage de la grille, il convient de procéder comme suit :

- Démontage de la grille
 - Retirer le couvercle du regard
 - Retirer le raccordement de la buse de nettoyage
 - Retirer le couvercle du corps de filtre
 - Tirer la grille vers le haut
- Nettoyage de la grille
 - Frotter la surface de la grille soigneusement avec une brosse et un produit de nettoyage dégraissant
 - Nettoyage avec un jet d'eau puissant (nettoyeur à haute pression 40°C - max. 60°C)
 - Retirer l'ensemble des substances sur la grille
- Reprise de la grille
 - Insérer la grille dans le corps de filtre
 - Contrôler la bonne assise du joint sur tout le pourtour
 - Repositionner le couvercle du corps de filtre
 - Raccorder la buse de nettoyage
 - Remettre le couvercle du regard

Important :

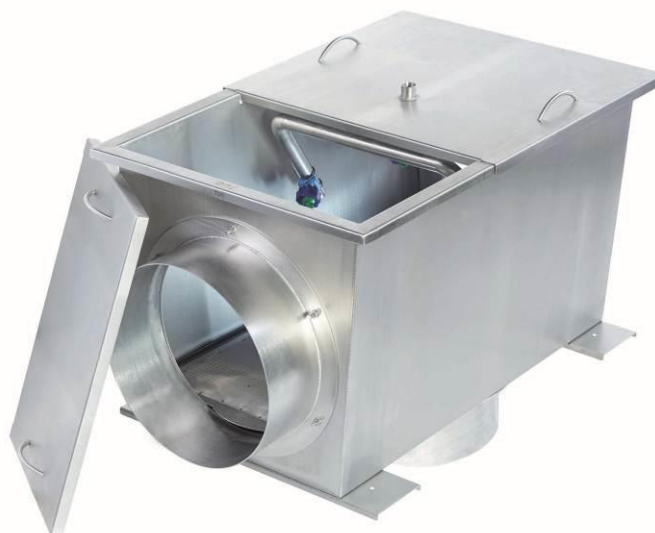
Eviter d'endommager la grille filtrante (ne pas utiliser de brosse métallique).

Instrucciones de montaje y mantenimiento Filtro Externo GRAF Optimax-XXL

**Filtro Externo
GRAF Optimax-XXL
Nº de art. 340096**

**Kit de conexión DN300 (DE)
Nº de art. 340097**

**Kit de conexión DN400 (DE)
Nº de art. 340099**



Se han de respetar los puntos descritos en estas instrucciones. Su inobservancia extingue cualquier derecho de garantía. Para todos los artículos adicionales adquiridos a través de GRAF recibirá instrucciones de montaje por separado que se adjuntan al embalaje de transporte.

Antes de la instalación ha de realizarse una verificación de los componentes en cuanto a posibles daños.

Si faltan las instrucciones, las mismas pueden descargarse en www.graf.info o solicitarse a GRAF.

Índice

1. INDICACIONES GENERALES	19
1.1 Seguridad	19
1.2 Identificación obligatoria	19
2. CONDICIONES DE MONTAJE	19
2.1 Optimax-XXL Filter Extern	19
3. TRANSPORTE Y ALMACENAMIENTO	20
3.1 Transporte	20
3.2 Almacenamiento	20
4. DATOS TECNICOS	20
5. MONTAJE	21
5.1 Preparación de filtro y tuberías	21
5.2 Colocación y realización de conexiones	21
5.3 Conexión de unidad de limpieza de filtro	21
6. PUESTA EN SERVICIO Y MANTENIMIENTO	22
6.1 Puesta en marcha	22
6.2 Mantenimiento	22
6.3 Limpieza	22

1. Indicaciones generales

1.1 Seguridad

En todos los trabajos han de respetarse las normas pertinentes de prevención de accidentes según BGV C22. En la inspección de depósitos se requiere sobre todo una 2ª persona como medida de protección.

Por otra parte, en el montaje, mantenimiento, reparación, etc. han de tenerse en cuenta las prescripciones y normas aplicables. En los apartados correspondientes de estas instrucciones encontrará indicaciones al respecto.

El montaje de la instalación o de partes individuales de la misma tiene que realizarse por técnicos cualificados.

Durante todos los trabajos realizados en la instalación o en partes individuales de la misma, la instalación completa ha de ponerse fuera de servicio y protegerse contra reconexión no autorizada.

La empresa GRAF ofrece una extensa gama de accesorios que se adaptan entre sí y pueden ampliarse hasta formar sistemas completos. El uso de otros accesorios puede menoscabar la capacidad de funcionamiento de la instalación y anula la responsabilidad por daños derivados de ello.

1.2 Identificación obligatoria

Todos los conductos y tomas de agua industrial han de identificarse con la expresión "Agua no potable" en forma de texto o gráfico (DIN 1988 parte 2, párr. 3.3.2.), para evitar una conexión accidental a la red de agua potable incluso con el paso de los años. Las confusiones pueden producirse incluso con la identificación correcta, p. ej. por niños. Por ese motivo, todas las tomas de agua industrial tienen que instalarse con válvulas de seguridad para niños.

2. Condiciones de montaje

2.1 Optimax-XXL Filter Extern

El filtro externo Graf Optimax-XXL se utiliza para el filtrado del agua de lluvia. Se trata de un sistema de filtración de bajo mantenimiento y auto limpiante, patentado, y con un rendimiento de agua que supera el 95 %. Las impurezas deslizan por la malla filtrante y continúan hacia el desagüe. El tejido del filtro se limpia de forma automática mediante la unidad de limpieza incorporada.

- ¡es adecuado para el montaje en un pozo de inspección o una cisterna.
- Se prohíbe el montaje directo en la tierra sin protección.
- Asegúrese que la tubería de entrada es suficientemente larga para disminuir el flujo de entrada.

- Superficie de techo acoplable en caso de conexión a DN 300 = 3.000 m², y a DN 400 = 6.000 m².
- El desnivel entre la entrada y la salida asciende a 45 mm.
- La anchura de malla del cartucho de filtro de acero inoxidable asciende a 0,35 mm.

- Bajo demanda pueden suministrarse versiones de filtro mayores.

3. Transporte y almacenamiento

3.1 Transporte

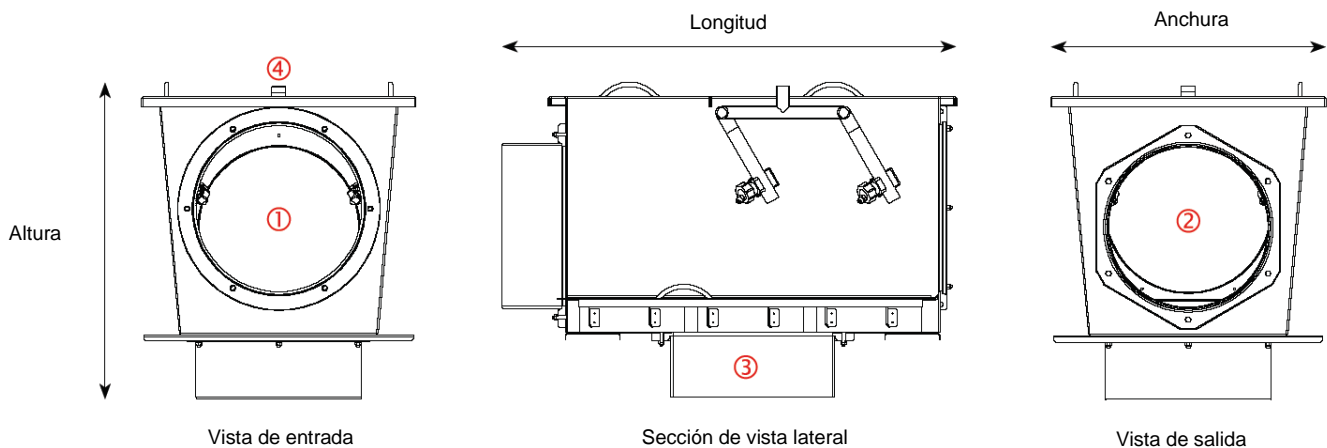
Los filtros han de protegerse contra deslizamiento o caída durante el transporte. Si los filtros se protegen mediante correas de sujeción para el transporte, se ha de garantizar que no sufran ningún daño.

Se han de evitar tensiones por golpes. Los filtros no deben rodarse o arrastrarse por el suelo en ningún caso.

3.2 Almacenamiento

Si los filtros tuvieran que almacenarse temporalmente, se han de depositar sobre una base adecuada y lisa. Durante el almacenamiento han de evitarse daños provocados por influencias medioambientales o externas.

4. Datos técnicos



Denominación	Conexión DN 300	Conexión DN 400
Máx. superficie de techo	3000 m ²	6000 m ²
Máx. flujo	100 l/seg.*	200 l/seg.*
Rendimiento de agua	más del 95%	más del 95%
Flujo de pulverizador	80 l/min.	80 l/min.
Longitud	1125 mm	1125 mm
Anchura	675 mm	675 mm
Altura	770 mm	770 mm
Desnivel / entrada y salida	45 mm	45 mm
① Conexión de entrada	DN 300	DN 400
② Conexión de canal	DN 300	DN 400
③ Conexión de agua filtrada	DN 300	DN 400
④ Conexión de unidad de limpieza	1"	1"

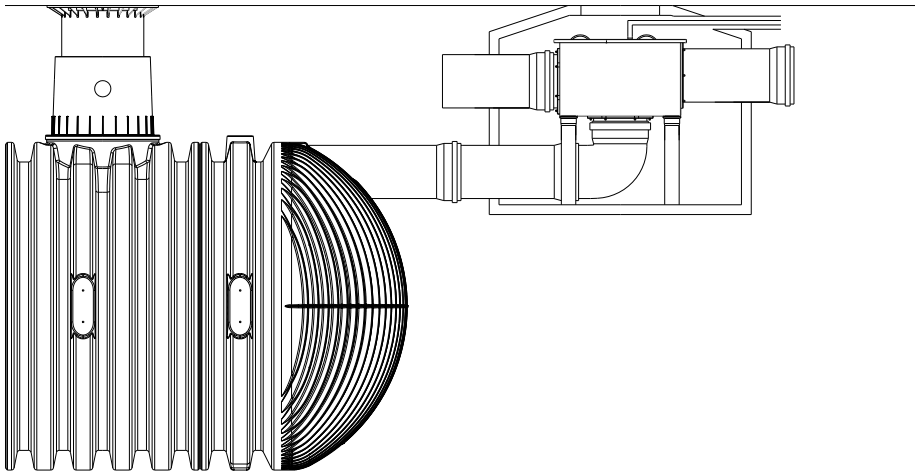
* Dimensionado acorde a la normativa DIN 1986 para un llenado parcial de 0,7 y una pendiente de 1,5%.

5. Montaje

5.1 Preparación de filtro y tuberías

Optimax-XXL Filter Extern es adecuado para el montaje en un pozo de inspección o una cisterna. Se prohíbe el montaje directo en la tierra sin protección.

Ejemplo de aplicación (representación simplificada):



Importante:

La superficie del filtro tiene que ser totalmente horizontal para garantizar un funcionamiento óptimo. Para la conexión de las tuberías ha de utilizarse un lubricante adecuado. Las posiciones de las conexiones respectivas se reflejan en los datos técnicos de la página 3.

Las tubuladuras de acero inoxidable del filtro han de obturarse con la silicona adjunta antes del montaje. Antes de poner en funcionamiento coloque la cinta sellante entre el borde superior del cuerpo del filtro y la tapa para evitar pérdidas.

5.2 Colocación y realización de conexiones

El filtro se coloca en el pozo preparado y se conecta con los conductos correspondientes. Se ha de prestar atención a que todos los conductos se tiendan con una pendiente de al menos un 1 % en sentido de flujo sin pandeo.

Importante:

Se ha de respetar la norma DIN 1986, esto es, \varnothing entrada = \varnothing salida (Sin restricciones transversales)!

5.3 Conexión de unidad de limpieza de filtro

Para la conexión de la unidad de limpieza de filtro integrada por defecto, el conducto de presión se acopla con la conexión roscada del filtro de 1". Para ello, tienda un conducto de 1" (aportado por el propietario) desde la conexión roscada del filtro hasta el punto de alimentación.

Importante:

Para garantizar un óptimo rendimiento de limpieza, ajuste el ángulo del haz de las toberas cónicas de chorro plano en la superficie de filtro de acuerdo con el flujo.

- El flujo óptimo asciende a aprox. 20 l/min por cada tobera de limpieza
- La presión mínima necesaria de la unidad de limpieza de filtro asciende a 2,5 bar

6. Puesta en servicio y mantenimiento

6.1 Puesta en marcha

Antes de la puesta en marcha, la superficie de filtro ha de limpiarse minuciosamente con un cepillo y productos de limpieza desengrasantes. Alternativamente, también es posible la limpieza con productos desengrasantes y un fuerte chorro de agua (limpiador de alta presión a 40°C - máx 60°C). Se ha de eliminar la suciedad que haya penetrado en la carcasa de filtro como consecuencia del montaje.

6.2 Mantenimiento

La instalación completa ha de verificarse al menos cada tres meses en cuanto a estanqueidad, limpieza y estabilidad. El cartucho de filtro ha de limpiarse aprox. cada 3 meses (o más a menudo en función de la suciedad generada).

6.3 Limpieza

Si el tejido de filtro se hubiera obturado debido a una suciedad intensa, de modo que ya no fuera posible la limpieza mediante la unidad de limpieza de filtro, el cartucho de filtro ha de desmontarse y limpiarse como se describe abajo.

Para el desmontaje y la limpieza del cartucho de filtro, proceda de la siguiente forma:

- Sacar el cartucho de filtro
 - Quitar la tapa del pozo de inspección / de la cisterna
 - Retirar la conexión de la unidad de limpieza de filtro
 - Quitar la tapa de la carcasa de filtro
 - Sacar el cartucho de filtro hacia arriba
- Limpieza del tejido de filtro
 - Frotar exhaustivamente la superficie de filtro con un cepillo y un producto de limpieza desengrasante
 - La limpieza ha de efectuarse con un fuerte chorro de agua (limpiador de alta presión a 40°C - máx 60°C)
 - Eliminar todos los contaminantes en el cartucho de filtro
- Colocar el cartucho de filtro
 - Insertar el cartucho en la carcasa de filtro
 - Verificar el asiento correcto de la junta giratoria
 - Colocar la tapa de la carcasa de filtro
 - Conectar la unidad de limpieza de filtro
 - Colocar nuevamente la tapa del pozo de inspección / cisterna

Importante:

Se han de evitar daños en el cartucho de filtro (no utilizar cepillos de alambre metálico).

