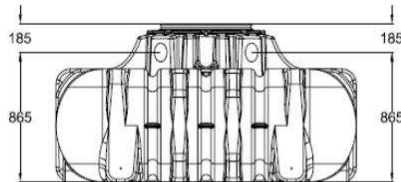
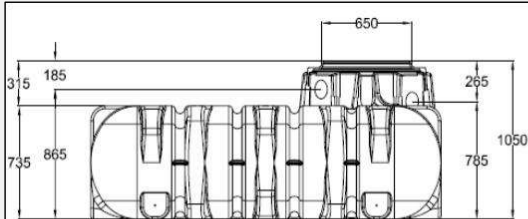


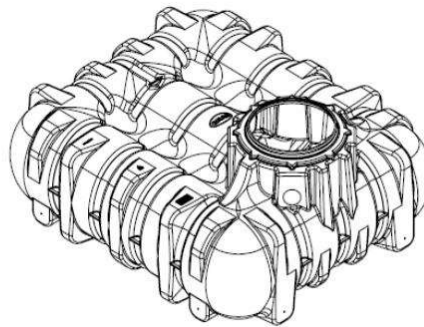
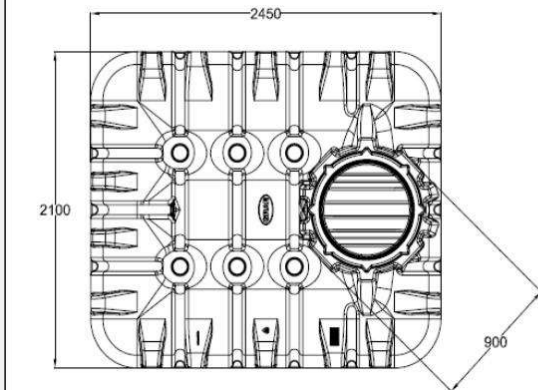


# Depósito Platin 3.000L

Código 003000



Depósito Platin con cubierta paso peatones



Depósito Platin con cubierta paso vehículos

| Depósito GRAF Platin 3.000L |                               |
|-----------------------------|-------------------------------|
| Volumen total               | 3.000L                        |
| Material                    | PE                            |
| Diámetro bocas              | DN 600                        |
| Número bocas                | 1                             |
| Medidas (LxAxh)             | 2450mm x 2100mm x 1190-1390mm |

|                |   |
|----------------|---|
| <b>INCLUYE</b> | Depósito Platin 3.000L                          |
|                | 1 Cubierta telescópica transitable por peatones |
|                | Kit de juntas para el montaje del depósito      |

## OPCIONES

|  |                     |
|--|---------------------|
| CUBIERTA FUNDICIÓN PARA PASO VEHÍCULOS | EXTENSIÓN DE CÚPULA |
|--|---------------------|

## MANTENIMIENTO CADA 5 AÑOS

|  |
|--|
| VACIADO COMPLETO DEL DEPÓSITO                            |
| LIMPIEZA DE LAS SUPERFÍCIES Y PIEZAS DE MONTAJE CON AGUA |
| ELIMINACIÓN DE LA SEDIMENTACIÓN ACUMULADA EN EL DEPÓSITO |
| COMPROBACIÓN DEL ASENTAMIENTO DEL DEPÓSITO               |

## CERTIFICADOS

|                         |
|-------------------------|
| Certificado CE          |
| Certificado 89/106/EWG  |
| Certificado EN 12566-A2 |
| Certificado EN 12566-A3 |



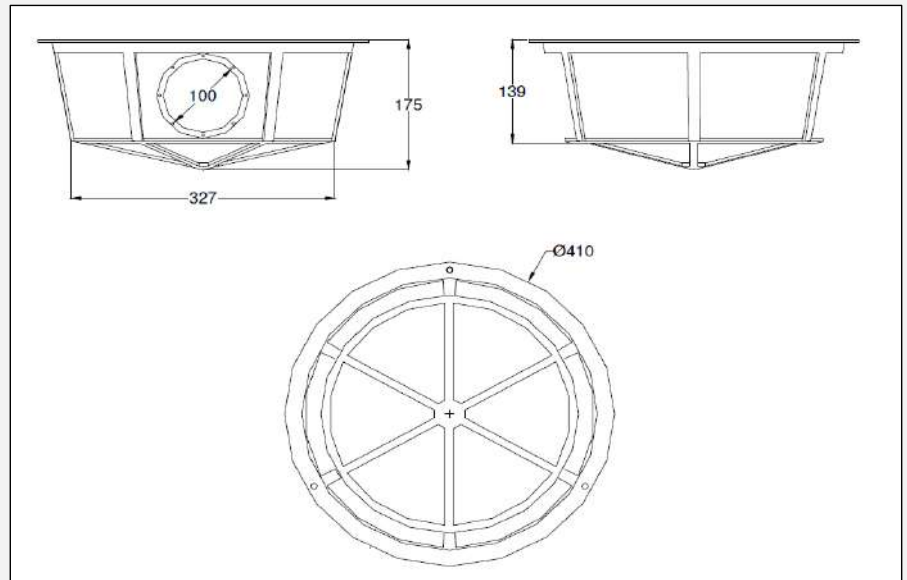
Información técnica - 01/2021  
Todos los datos mostrados tienen una tolerancia de aprox. +/- 3,0 %  
Sujeto a modificaciones técnicas

info@grafiberica.com  
www.grafiberica.com  
Tel. : +34 972913767  
Fax. : +34 972913766



# Cesta colgante

Código 202044



| Cesta colgante            |                   |
|---------------------------|-------------------|
| Superficie max. recogida  | 350m <sup>2</sup> |
| Material                  | Metal             |
| Diámetro bocas            | DN 100            |
| Número entradas / salidas | 01-ene            |
| Medidas (diámetro x h)    | 410mm x 175mm     |

|                |                              |
|----------------|------------------------------|
| <b>INCLUDE</b> | Cesta colgante               |
|                | Rejilla de filtración 0,35mm |
|                | Soporte cesta colgante       |

## OPCIONES

CESTA DE RECAMBIO

## MANTENIMIENTO

COMPROBACIÓN DE LAS CONEXIONES DEL FILTRO

LIMPIEZA DE LA REJILLA DEL FILTRO

## CERTIFICADOS

Certificado TÜV

Información técnica - 01/2021  
Todos los datos mostrados tienen una tolerancia de aprox. +/- 3,0 %  
Sujeto a modificaciones técnicas

info@grafiberica.com  
www.grafiberica.com  
Tel. : +34 972913767  
Fax. : +34 972913766



# Bomba Integra Inox



Código 354018



## Bomba Integra Inox

|                        |           |
|------------------------|-----------|
| Potencia               | 0,6 kW    |
| Presión de trabajo     | 4,4 bar   |
| Altura máx. suministro | 40m       |
| Caudal máximo          | 3.000 l/h |
| Altura máx. succión    | 8m        |
| Longitud máx. succión  | 12m       |
| Profundidad máxima     | 10m       |

## INCLUYE

|                                     |
|-------------------------------------|
| Bomba Integra Inox                  |
| 10m de cable de alimentación        |
| Arranque / Paro automático          |
| Press Control incorporado           |
| Protección para no trabajar en seco |
| Cuerpo inoxidable                   |

## MANTENIMIENTO

|   |
|---|
| COMPROBACIÓN DE LAS CONEXIONES DEL EQUIPO     |
| LIMPIEZA DEL FILTRO DE CAPTACIÓN DEL DEPÓSITO |

## CERTIFICADOS

|          |
|----------|
| DIN 1988 |
|----------|

Información técnica - 01/2021  
Todos los datos mostrados tienen una tolerancia de aprox. +/- 3,0 %  
Sujeto a modificaciones técnicas

info@grafiberica.com  
www.grafiberica.com  
Tel. : +34 972913767  
Fax. : +34 972913766