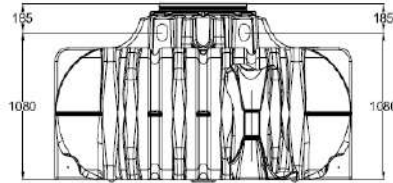
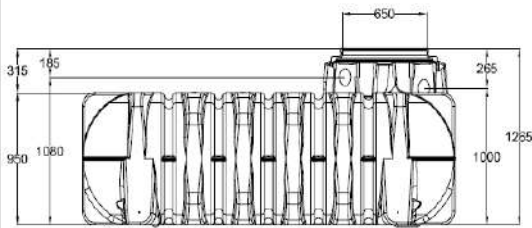




Depósito Platin 10.000L

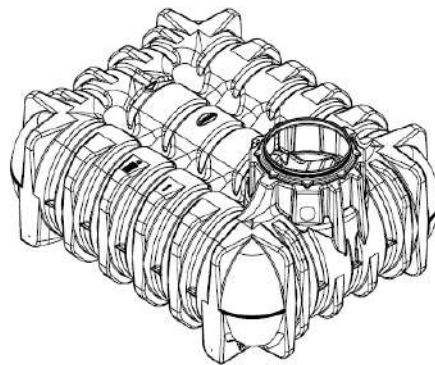
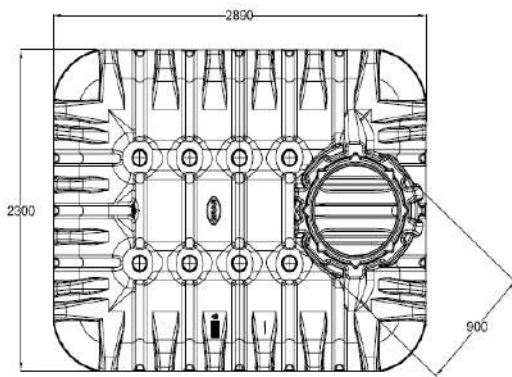
Código 010008



Depósito Platin con cubierta paso peatones



Depósito Platin con cubierta paso vehículos



Depósito GRAF Platin 10.000L

Volumen total	10.000L
Material	PE
Diámetro bocas	DN 600
Número bocas	2
Medidas (LxAxh)	2 x (2890mm x 2300mm x 1405-1605mm)

INCLUYE

2 Depósitos Platin 5.000L

2 Cubiertas telescópicas transitables por peatones

2 Kits de juntas para el montaje de los depósitos

OPCIONES

CUBIERTA FUNDICIÓN PARA PASO VEHÍCULOS

EXTENSIÓN DE CÚPULA

MANTENIMIENTO CADA 5 AÑOS

VACIADO COMPLETO DEL DEPÓSITO

LIMPIEZA DE LAS SUPERFÍCIES Y PIEZAS DE MONTAJE CON AGUA

ELIMINACIÓN DE LA SEDIMENTACIÓN ACUMULADA EN EL DEPÓSITO

COMPROBACIÓN DEL ASENTAMIENTO DEL DEPÓSITO

CERTIFICADOS

Certificado CE

Certificado 89/106/EWG

Certificado EN 12566-A2

Certificado EN 12566-A3



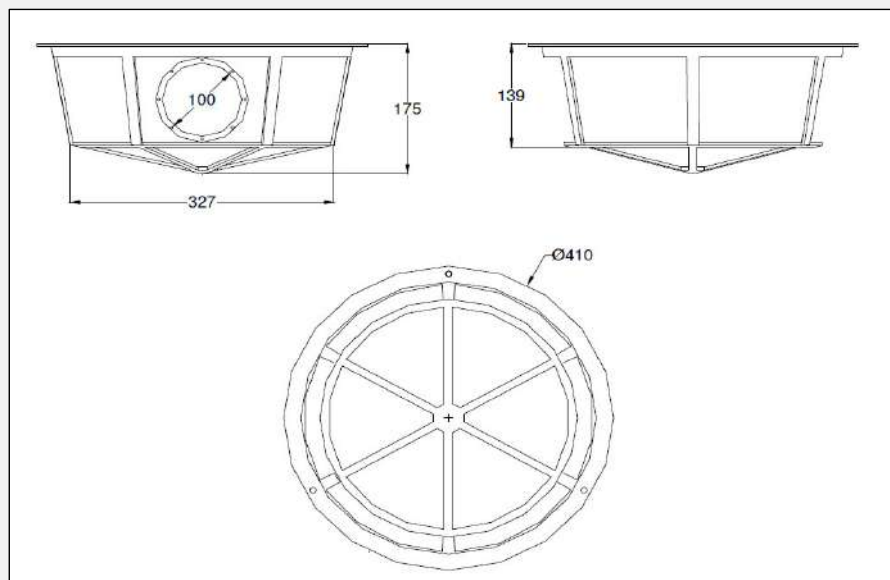
Información técnica - 01/2021
Todos los datos mostrados tienen una tolerancia de aprox. +/- 3,0 %
Sujeto a modificaciones técnicas

info@grafiberica.com
www.grafiberica.com
Tel. : +34 972913767
Fax. : +34 972913766



Cesta colgante

Código 202044



Cesta colgante	
Superficie max. recogida	350m ²
Material	Metal
Diámetro bocas	DN 100
Número entradas / salidas	01-ene
Medidas (diámetro x h)	410mm x 175mm

INCLUDE	Cesta colgante
	Rejilla de filtración 0,35mm
	Soporte cesta colgante

OPCIONES

CESTA DE RECAMBIO

MANTENIMIENTO

COMPROBACIÓN DE LAS CONEXIONES DEL FILTRO

LIMPIEZA DE LA REJILLA DEL FILTRO

CERTIFICADOS

Certificado TÜV

Información técnica - 01/2021
Todos los datos mostrados tienen una tolerancia de aprox. +/- 3,0 %
Sujeto a modificaciones técnicas

info@grafiberica.com
www.grafiberica.com
Tel. : +34 972913767
Fax. : +34 972913766



Bomba Integra Inox



Código 354018



Bomba Integra Inox

Potencia	0,6 kW
Presión de trabajo	4,4 bar
Altura máx. suministro	40m
Caudal máximo	3.000 l/h
Altura máx. succión	8m
Longitud máx. succión	12m
Profundidad máxima	10m

INCLUYE

Bomba Integra Inox
10m de cable de alimentación
Arranque / Paro automático
Press Control incorporado
Protección para no trabajar en seco
Cuerpo inoxidable

MANTENIMIENTO

COMPROBACIÓN DE LAS CONEXIONES DEL EQUIPO
LIMPIEZA DEL FILTRO DE CAPTACIÓN DEL DEPÓSITO

CERTIFICADOS

DIN 1988

Información técnica - 01/2021
Todos los datos mostrados tienen una tolerancia de aprox. +/- 3,0 %
Sujeto a modificaciones técnicas

info@grafiberica.com
www.grafiberica.com
Tel. : +34 972913767
Fax. : +34 972913766