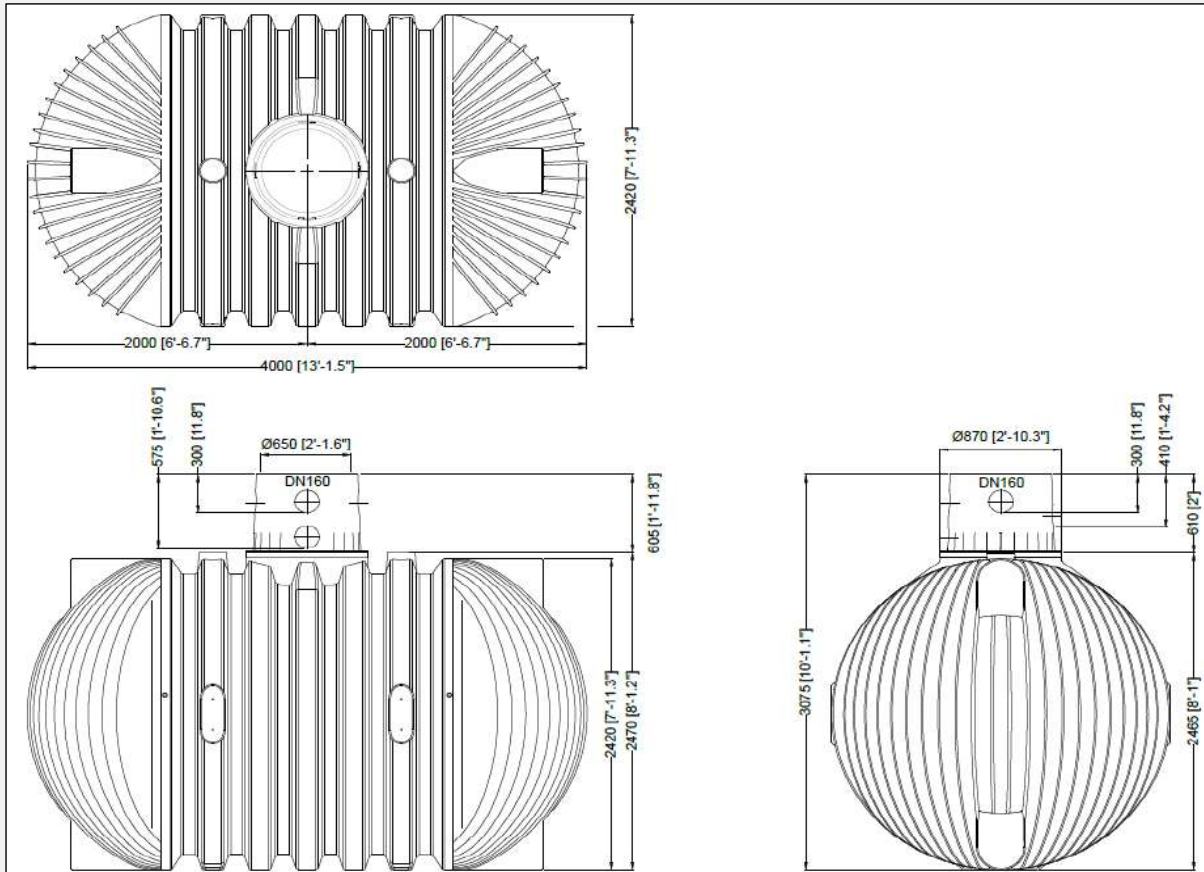




# Depósito Carat XL 13.000L



Código A10007



Depósito GRAF Carat XL 13.000L	
Volumen total	13.000L
Material	PE
Diámetro bocas	DN 600
Número bocas	1
Medidas (LxAxh)	4000mm x 2420mm x 3215-3415mm

<b>INCLUYE</b>	Depósito Carat XL 13.000L
	1 Cúpula Maxi DN160
	1 Cubierta telescópica transitable por peatones
	Kit de juntas

OPCIONES	
CUBIERTA PARA PASO DE VEHÍCULOS	EXTENSIÓN DE CÚPULA

MANTENIMIENTO CADA 5 AÑOS
VACIADO COMPLETO DEL DEPÓSITO
LIMPIEZA DE LAS SUPERFÍCIES Y PIEZAS DE MONTAJE CON AGUA
ELIMINACIÓN DE LA SEDIMENTACIÓN ACUMULADA EN EL DEPÓSITO
COMPROBACIÓN DEL ASENTAMIENTO DEL DEPÓSITO

CERTIFICADOS
Certificado CE
Certificado 89/106/EWG
Certificado EN 12566-3 anexo C6
Certificado EN 12566-3 anexo D2



Información técnica - 04/2023  
 Todos los datos mostrados tienen una tolerancia de aprox. +/- 3,0 %  
 Sujeto a modificaciones técnicas

GRAF IBERICA  
 Tecnología del Plástico S.L.U.  
 Pol. Ind. Casa Nova  
 c/Puigcerdà, 6  
 E-17181 Aiguaviva

info@grafiberica.com  
 www.grafiberica.com  
 Tel. : +34 972913767  
 Fax. : +34 972913766

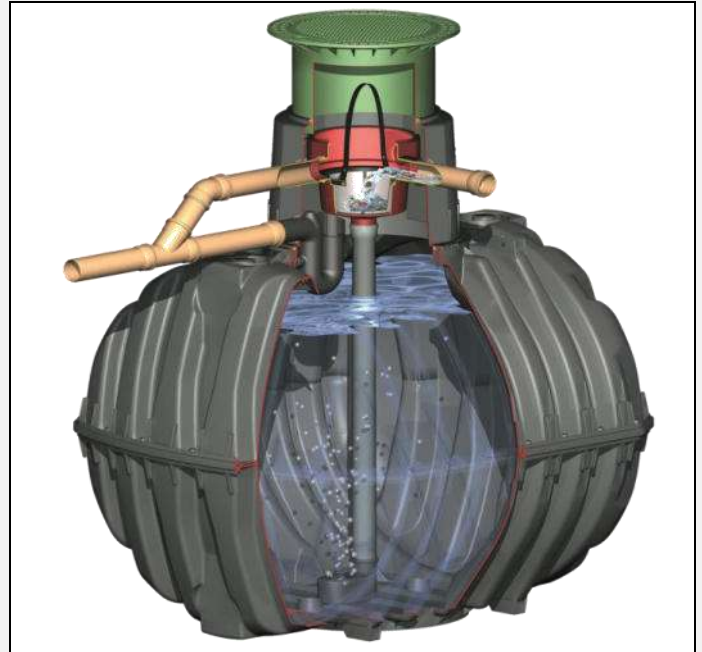
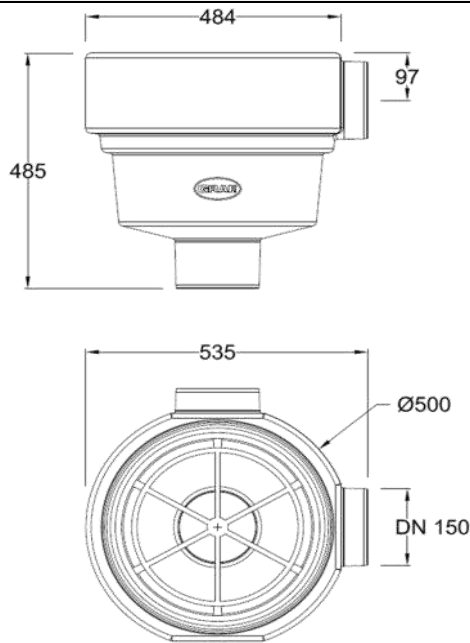


# Pack de filtración Universal XL

Código 342041

Instalación: Interna

Apto para: Carat XL / XXL



### CARACTERISTICAS

Superficie máxima recogida	500 m <sup>2</sup>
Caudal máximo	16 L/s
Malla filtro	0,35 mm
Conexiones	DN150 (160mm)

### INCLUYE

Filtro interno universal DN150 (160mm)
Zapata de entrada tranquila DN150 (160mm)
Sifón rebosadero con reja protección antianimales DN150 (160mm)
Fijación Spannfix

### Mantenimiento

Limpieza del filtro	1 vez al mes
---------------------	--------------



# Bomba Niro 40

Código 354024



## Bomba Niro 40

Potencia	1,00 kW
Presión de trabajo max.	4,5 bar
Altura máx. suministro	40m
Caudal máximo	5.700 l/h
Conexión	1 "

## INCLUYE

Bomba Niro 40
10m de cable de alimentación
Arranque / Paro automático
Press Control incorporado
Protección para no trabajar en seco
Cuerpo metálico, filtro inoxidable

## MANTENIMIENTO

COMPROBACIÓN DE LAS CONEXIONES DEL EQUIPO
LIMPIEZA DEL FILTRO DE CAPTACIÓN DE LA BOMBA

## CERTIFICADOS

2006/42/CE
RoHS (2015/863 UE)

Información técnica - 07/2022  
Todos los datos mostrados tienen una tolerancia de aprox. +/- 3,0 %  
Sujeto a modificaciones técnicas

GRAF IBERICA  
Tecnología del Plástico S.L.U.  
Pol. Ind. Casa Nova  
c/Puigcerdà, 6

info@grafiberica.com  
www.grafiberica.com  
Tel. : +34 972913767  
Fax. : +34 972913766