



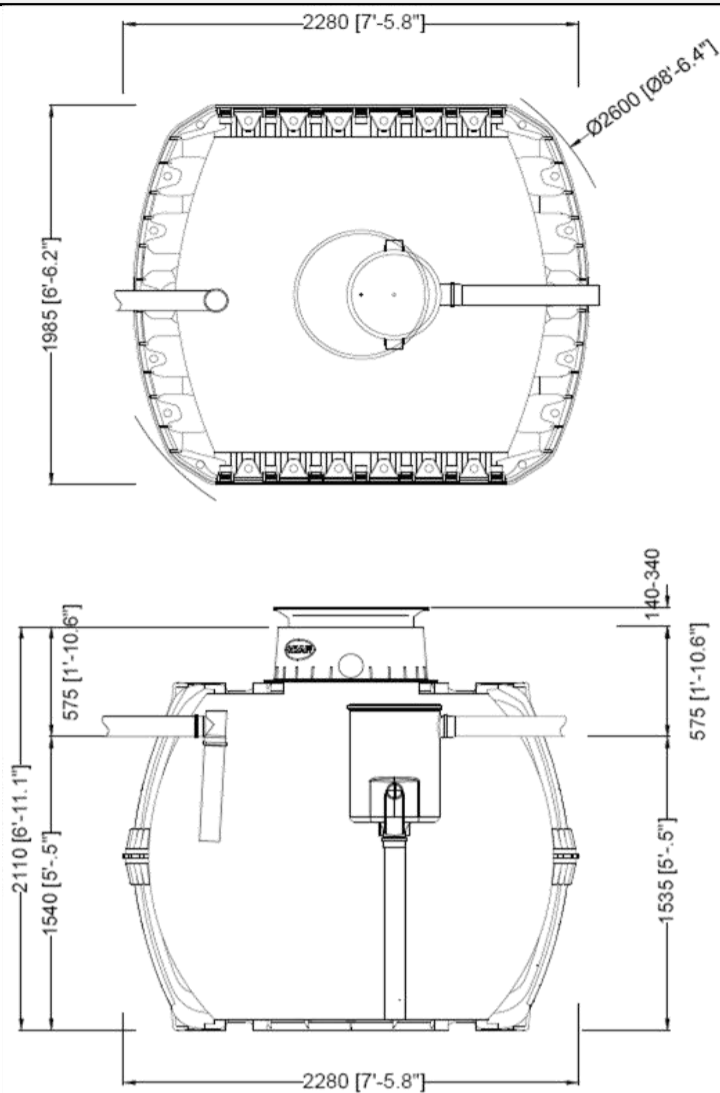
Fosa filtro ANAEROBIX CARAT

Código A96002

Volumen: 4.800L

Caudal máximo: 2.850L/día

Habitantes: 12-16



INCLUYE

Depósito Carat 4800L fabricado en inyección de PEAD (Polietileno de Alta Densidad)

Filtro biológico Anaerobix fabricado en inyección de PEAD (Polietileno de Alta Densidad)

Cúpula y cubierta telescópica transitable por peatones

Tuberías de soporte y salida de PVC DN100 (110mm)

DATOS TÉCNICOS

Habitantes equivalentes	12-16
Volumen total	4800L
Volumen por día	2850L / día
Numero de depósitos	1
Medidas fosa (LxAxh)	2280mm x 1985mm x 2250-2450mm
Cota entrada (desde superficie)	650mm - 850mm
Cota salida (desde superficie)	660mm - 860mm

RENDIMIENTO:

Parámetro	% Reducción	Valor de salida
DBO5	75%	184 mg/L
SS	85%	53 mg/L

MANTENIMIENTO

PERIODICIDAD

Vaciado de lodos	Cuando se alcance el 70% de nivel de fangos
Limpieza del filtro biológico	Cuando se realice el vaciado de la Fosa Filtro
Sustitución del filtro biológico	No es necesaria su sustitución

CERTIFICADOS

	UNE EN 12566-1
	PIA Institute - PIA2014-WD/NC-1404-1020.02

Información técnica - 01/2021
Los datos tienen una tolerancia de aprox. +/- 3,0 %
Sujeto a modificaciones técnicas sin previo aviso

info@grafiberica.com
www.grafiberica.com
Tel. : +34 972913767
Fax. : +34 972913766