



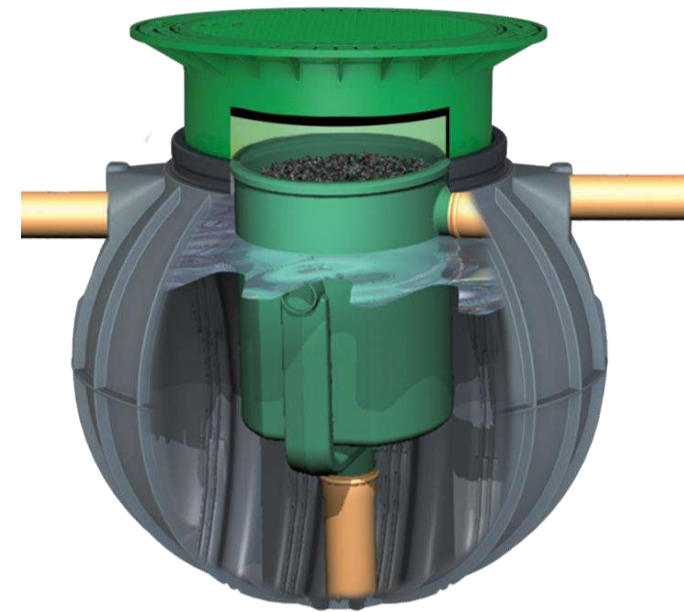
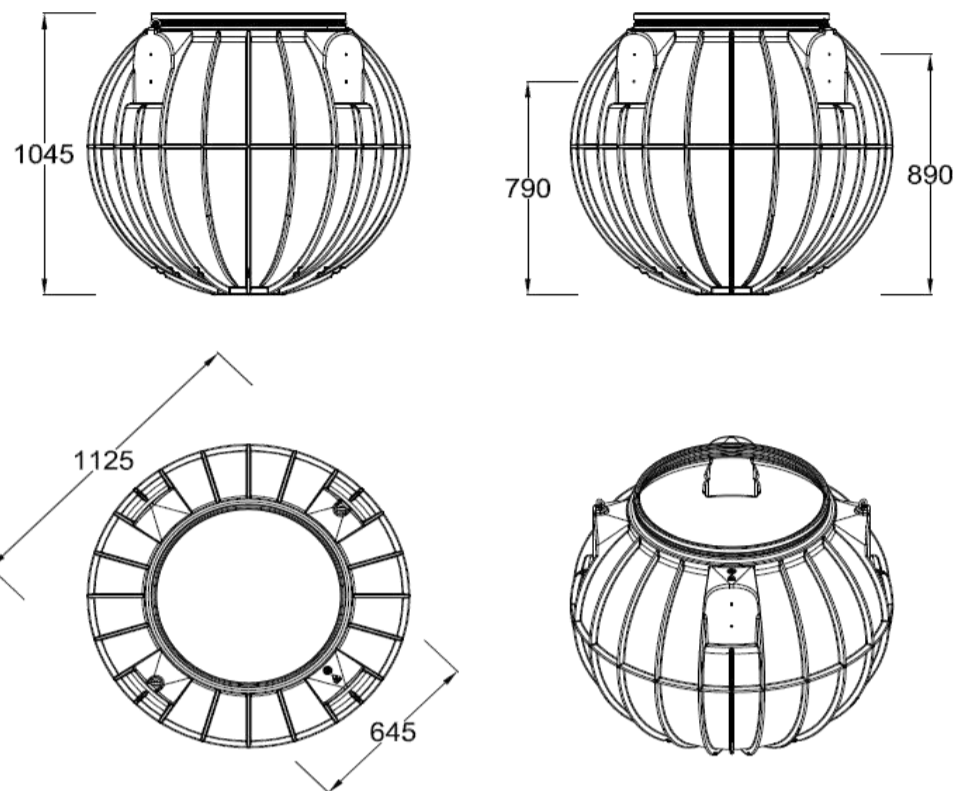
# Fosa filtro ANAEROBIX SAPHIR

**Código A95600**

**Volumen: 600L**

**Caudal máximo: 300L/día**

**Habitantes: 1-2**



### INCLUYE

Depósito Saphir 600L fabricado en PEAD (Polietileno de Alta Densidad)

Filtro biológico Anaerobix fabricado en inyección de PEAD (Polietileno de Alta Densidad)

Cubierta telescópica transitable por peatones

Tuberías de soporte y salida de PVC DN100 (110mm)

### DATOS TÉCNICOS

Habitantes equivalentes	1-2
Volumen total	600L
Volumen por día	300L / día
Numero de depósitos	1
Medidas fosa (LxAxh)	1125mm x 1125mm x 1185-1385mm
Cota entrada (desde superficie)	295mm - 495mm
Cota salida (desde superficie)	395mm - 595mm

### RENDIMIENTO:

Parámetro	% Reducción	Valor de salida
DBO5	75%	184 mg/L
SS	85%	53 mg/L

### MANTENIMIENTO

Vaciado de lodos
Limpieza del filtro biológico
Sustitución del filtro biológico

### PERIODICIDAD

Quando se alcance el 70% de nivel de fangos
Quando se realice el vaciado de la Fosa Filtro
No es necesaria su sustitución

Información técnica - 01/2021  
Los datos tienen una tolerancia de aprox. +/- 3,0 %  
Sujeto a modificaciones técnicas sin previo aviso

GRAF IBERICA  
Tecnología del Plástico S.L.U.  
Pol. Ind. Casa Nova  
c/Puigcerdà, 6  
E-17181 Aiguaviva

info@grafiberica.com  
www.grafiberica.com  
Tel. : +34 972913767  
Fax. : +34 972913766