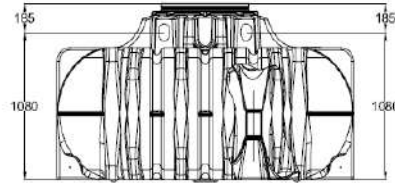
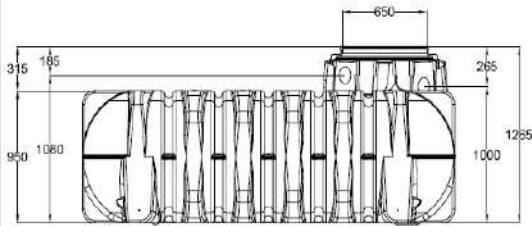




Depósito Platin 10.000L

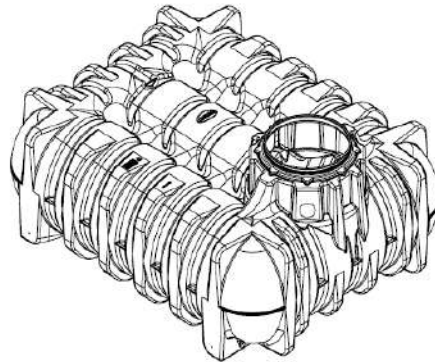
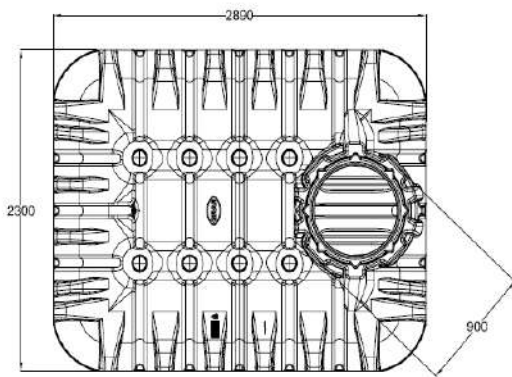
Código 010008



Depósito Platin con cubierta paso peatones



Depósito Platin con cubierta paso vehículos



Depósito GRAF Platin 10.000L	
Volumen total	10.000L
Material	PE
Diámetro bocas	DN 600
Número bocas	2
Medidas (LxAxh)	2 x (2890mm x 2300mm x 1405-1605mm)

INCLUYE	2 Depósitos Platin 5.000L
	2 Cubiertas telescópicas transitables por peatones
	2 Kits de juntas para el montaje de los depósitos

OPCIONES

CUBIERTA FUNDICIÓN PARA PASO VEHÍCULOS	EXTENSIÓN DE CÚPULA
--	---------------------

MANTENIMIENTO CADA 5 AÑOS

VACIADO COMPLETO DEL DEPÓSITO
LIMPIEZA DE LAS SUPERFICIES Y PIEZAS DE MONTAJE CON AGUA
ELIMINACIÓN DE LA SEDIMENTACIÓN ACUMULADA EN EL DEPÓSITO
COMPROBACIÓN DEL ASENTAMIENTO DEL DEPÓSITO

CERTIFICADOS

Certificado CE
Certificado 89/106/EWG
Certificado EN 12566-A2
Certificado EN 12566-A3



Información técnica - 01/2021
Todos los datos mostrados tienen una tolerancia de aprox. +/- 3,0 %
Sujeto a modificaciones técnicas

info@grafiberica.com
www.grafiberica.com
Tel. : +34 972913767
Fax. : +34 972913766